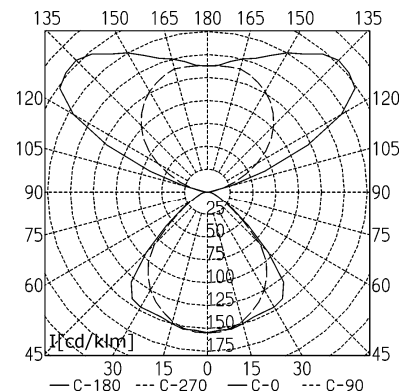
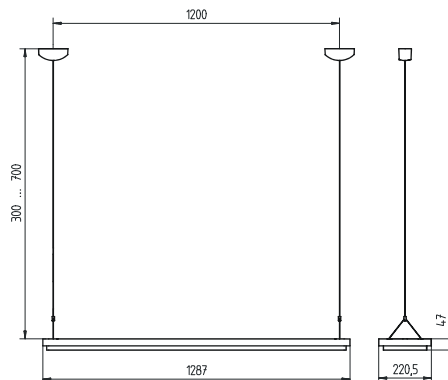


Produktlinie Architektur



TECHNISCHE DATEN	DYP 228 /RF	DYP 254 /RF
Artikelnummer:	121 456 018	121 457 018
Bestückung:	2 x Leuchtstofflampe T16 28W	2 x Leuchtstofflampe T16 54W
Leistungsaufnahme:	64W	120W
Betriebsgerät:	dimmbares elektronisches Vorschaltgerät; digital	
Technik:	präsenz- und tageslichtabhängig geregelt	
Funkempfänger Modul:	868,3 MHz; Anzahl Wandsender maximal 30	
Anschlusswerte:	220-240V; 50/60Hz	
Netzanschluss:	ca. 1,0 m; 5-adrig mit freien Litzenenden; 2 Steuerleitung zur Gruppierung	
Bedienung:	Funkfernbedienung (z.B. Wandsender, nicht im Lieferumfang der Leuchte)	
Lichtverteilung:	vorwiegend indirekt	
Leuchtenbetriebswirkungsgrad:	mit Abdeckung 90%	
Entblendung:	Kegelpyramidenblende	
Leuchtenabdeckung:	Acryl; glasklar	
Leuchtengehäuse Material:	Aluminium/Kunststoff	
Leuchtengehäuse Oberfläche:	lackiert	
Gehäusefarbe:	silbermetallic	
Gewicht:	5,4 kg	
Befestigung:	Stahlseil 0,3 - 0,7 m	
Einsatzgebiete:	Besprechungsräume, Büro	



Wandsender zur drahtlosen Steuerung der Leuchte

Sensoreigenschaften:

Nachlaufzeit:	15 min. fest
Erfassungsbereich:	h = 3 m; ø 5 - 7 m
Lichtsensoren:	deaktivierbar
Gruppierung:	Inklusive Master (Sensorleuchte) ist die Anzahl der Leuchten auf maximal vier Stück begrenzt. Es darf nur ein Sensor an einen Strang angeschlossen werden. Länge der Signalleitung maximal 10 m.

ZUBEHÖR

Artikelnummer:	330 633 010
Funksender:	868,3 MHz; Wandsender batterieelos
Reichweiten:	Freifeld: ca. 300 m Hallen: ca. 100 m Gänge und Flure: ca. 50 m Räume mit Holz- oder Rigipswänden: ca. 30 m, Durchdringung von bis zu 7 Wänden Räume mit Ziegel- oder Gasbetonwänden: ca. 20 m, Durchdringung von bis zu 3 Wänden Räume mit Stahlbetonwänden: ca. 10 m, Durchdringung von einer Wand

BESONDERHEITEN



Kompatibel zu vielen Schalterprogrammen anderer Hersteller.