

# teamwork

FORUM  
ARBEITSPLATZ  
GESTALTUNG

Eine gemeinsame Initiative von:

**bimos**

bimos - eine Marke der  
Interstuhl Büromöbel GmbH & Co. KG  
Brühlstraße 21  
72469 Meßstetten-Tieringen  
[www.bimos.de](http://www.bimos.de)



Andreas KARL GmbH & Co. KG  
Arbeitsplatzsysteme  
Hauptstraße 26  
85777 Fahrenzhausen  
[www.karl.eu](http://www.karl.eu)

**Waldmann W**  
ENGINEER OF LIGHT.

Herbert Waldmann GmbH & Co. KG  
Peter-Henlein-Straße 5  
78056 Villingen-Schwenningen  
[www.waldmann.com](http://www.waldmann.com)

Veranstaltungsleitung:  
Marcel Welte  
Tel.: +49 7436 871 375  
Fax: +49 7436 871 313  
[teamwork@bimos.de](mailto:teamwork@bimos.de)

# teamwork

FORUM  
ARBEITSPLATZ  
GESTALTUNG



**bimos**



**Waldmann W**  
ENGINEER OF LIGHT.

# 10.03.10

Diesen Termin sollten Sie sofort abspeichern!

Wir laden Sie herzlich ein:  
Zu einem spannenden Blick in die Zukunft der  
Arbeitsplatzgestaltung.

Mit dem ersten Forum Arbeitsplatzgestaltung im April 2009 beschritten bimos, KARL und Waldmann – marktführende Hersteller ihrer Branche – einen ganz neuen Weg. Gemeinsam mit anderen Experten betrachteten sie das Thema Ergonomie in einem ganzheitlichen Ansatz und zeigten, wie im perfekten Zusammenwirken von Arbeitsfläche, Stuhl und Licht optimale Arbeitsbedingungen entstehen.

Auch für das zweite Forum Arbeitsplatzgestaltung konnten die Veranstalter hochkarätige Referenten gewinnen. Sie schildern in praxisnahen Fachvorträgen, wie ergonomische Arbeitsplatzkonzepte zum integrativen Bestandteil des unternehmerischen Erfolgs werden. Durch die perfekte Kombination von organisatorischen Abläufen und weichen Gestaltungsfaktoren können Effizienz, Produktivität und Qualität der Leistung gezielt erhöht werden. Ein Fokus liegt dabei auf zukunftsorientierten Ansätzen wie One-Piece-Flow und Lean Production.

Das Symposium findet statt im Fraunhofer inHaus-Zentrum, der Innovationswerkstatt für neuartige Systemlösungen in Räumen und Gebäuden. Bei einer Besichtigung des Instituts werden Sie staunen, welche Chancen und Optimierungspotenziale sich eröffnen, wenn man den Menschen und seine Bedürfnisse in das Zentrum der Konzeption von Lebensräumen stellt.

Werfen Sie also gemeinsam mit uns einen Blick in die Zukunft effizienter Arbeitsszenarien und Sie werden sehen: Die Zukunft beginnt bereits heute.

bimos



Waldmann **W**  
ENGINEER OF LIGHT.



**ERGONOMIE**

**FUNKTIONALITÄT**

Es geht um zukunftsweisende Arbeitsplatzgestaltung, ...

**DESIGN**

**teamwork**

FORUM  
ARBEITSPLATZ  
GESTALTUNG



**SICHERHEIT**

...interessante Fakten kommen auf den Tisch...

**ARBEITSKLIMA**

**GESUNDHEIT**

**teamwork**

FORUM  
ARBEITSPLATZ  
GESTALTUNG

# WIRTSCHAFTLICHKEIT

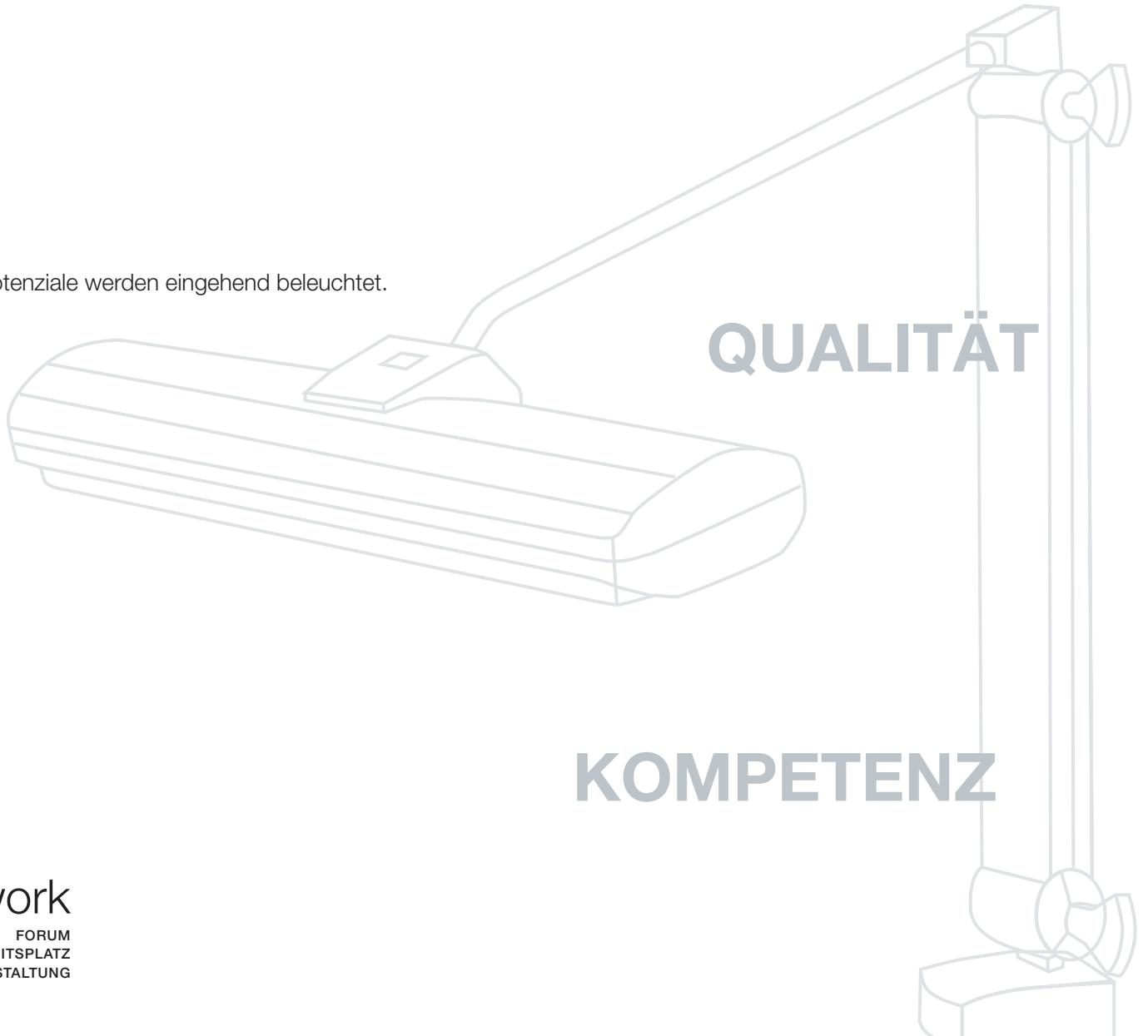
... und Ihre Potenziale werden eingehend beleuchtet.

# QUALITÄT

# KOMPETENZ

**teamwork**

FORUM  
ARBEITSPLATZ  
GESTALTUNG





## Freuen Sie sich auf ein hochkarätiges Programm

Mittwoch, 10. März 2010, 9.15 bis 15.30 Uhr

Fraunhofer inHaus-Zentrum, Duisburg

Forsthausweg 1

47057 Duisburg

[www.inhaus-zentrum.de](http://www.inhaus-zentrum.de)

Aus organisatorischen Gründen beträgt die Eigenbeteiligung für Ihre Teilnahme 75 € zzgl. MwSt.

Um allen Teilnehmern die bestmögliche Qualität und den größten Wissensgewinn zu gewährleisten, ist die Teilnehmerzahl begrenzt.

Nach Eingang Ihrer Anmeldung erhalten Sie eine Bestätigung, die Annahme der Teilnehmer erfolgt nach Eingang der Anmeldungen.

- 9.15 Wir begrüßen Sie im Fraunhofer inHaus-Zentrum
- 9.30 Ergonomie und One-Piece-Flow als Erfolgsfaktoren  
Andreas Gauggel, TRUMPF Werkzeugmaschinen
- 10.15 Optimierung von Fertigungsprozessen durch ergonomische Arbeitsplatzgestaltung  
Dr. Martin Braun, Fraunhofer-Institut für Arbeitswissenschaft und Organisation IAO
- 11.00 Kaffeepause
- 11.30 Anblicke, Einblicke und Ausblicke  
Bei einer Führung durch das Institut erfahren Sie Erstaunliches über innovative Konzepte für Lebensräume.
- In unserer Fachausstellung können Sie sich live über moderne Arbeitsplatzgestaltung informieren.
- Aus organisatorischen Gründen teilen wir die Besucher in zwei Gruppen ein, die am Nachmittag getauscht werden.
- 12.30 Gemeinsames Mittagessen
- 13.30 Anblicke, Einblicke und Ausblicke
- 14.15 Theorie trifft Praxis: Lean Production als Basis für ein schlankes Unternehmen  
Ferdinand Graf, Porsche Consulting  
Gerhard Waldmann, Waldmann Lichttechnik
- 15.00 Raum für Diskussionen  
Moderation Ulf Tietge, Journalist
- 15.30 Kaffee und Abschluss der Veranstaltung

Ich nehme gerne an dem Symposium am  
10. März 2010 teil.

Ich kann nicht teilnehmen, möchte aber über  
das Symposium informiert werden.

Vorname, Name .....

Funktion .....

Firma .....

Straße .....

PLZ, Ort .....

Telefon .....

E-Mail .....

Weitere Teilnehmer unseres Unternehmens .....

.....

Ich benötige eine Unterkunft. Bitte empfehlen Sie mir  
ein Hotel mit Sonderkonditionen.

Bitte senden Sie Ihre Rückmeldung per Fax: +49 7436 871 313,  
Post oder E-Mail: [teamwork@bimos.de](mailto:teamwork@bimos.de)

Bitte  
ausreichend  
frankieren

Antwort

teamwork  
FORUM ARBEITSPLATZGESTALTUNG  
Sabine Geiser  
bimos Sitztechnik  
Brühlstraße 21  
72469 Meßstetten - Tübingen

