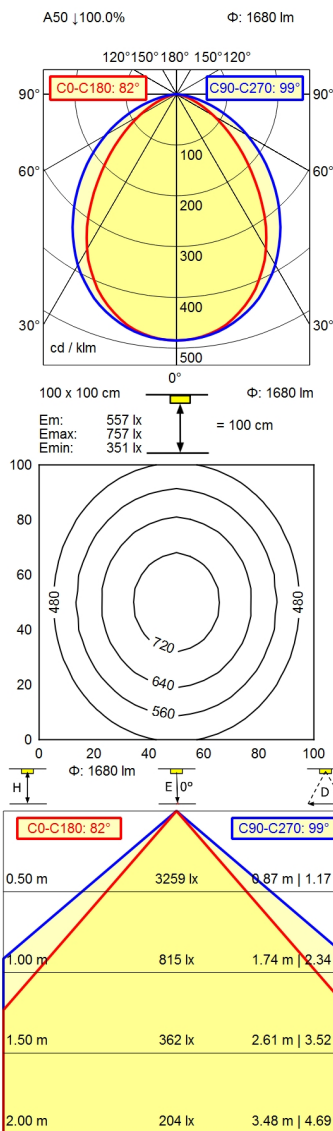


RSFM 4/0,05 P25-1



Bestückung	LED
Betriebsgerät	Ohne
Anschlusswerte	20 - 28 V; DC
Leistungsaufnahme	ca. 16 W
Lichtstrom	ca. 1.680 lm
Leuchtenlichtausbeute ¹⁾	ca. 105 lm/W
Lichtart/-farbe	Neutralweiß
Farbtemperatur	ca. 5.000 K
Farbwiedergabe	Ra \geq 80
Lichtverteilung	Breitstrahlend; Direkt; Symmetrisch
Ausstrahlungswinkel	90°
Farbtoleranz	< 4 SDCM
Entblendung	ohne
Max. Leuchtdichte (L65)	\leq 50.000 cd/m ²
UGR-Klasse (4H 8H) nach EN 12464-1	\leq 28
Schutzart/Schutzklasse	IP 67; SK III
Technik	Schaltbar
Schalter	Extern
Notbeleuchtung	Keine
Gehäuse	Aluminium; Eloxier; Aluminiumfarben (farblos eloxiert)
Leuchtmittelabdeckung	Borosilicat; Klar (farblos)
Netzanschluss	Verbindungsstecker; RSFM 4/0,05 P25-1
Bauform	Anbauversion
Befestigung	L-Winkel (Zubehör); Schelle (Zubehör)
minimale Umgebungstemperatur	0 °C
maximale Umgebungstemperatur	50 °C
EAN	4013330074357
Gewicht ohne/inkl. Verpackung	ca. 0,8 kg; 1 kg
Maße (Maßzeichnung)	A=540 mm
Abmessungen Verpackung LxBxH	ca. 595 mm; 90 mm; 85 mm

¹⁾ Bei Leuchten mit separatem Betriebsgerät bezieht sich die Lichtausbeute auf den Leuchtenkopf ohne Betriebsgerät.

Aufbauleuchte MACH LED PLUS.forty MLAL 42 S

113163000-00662717

