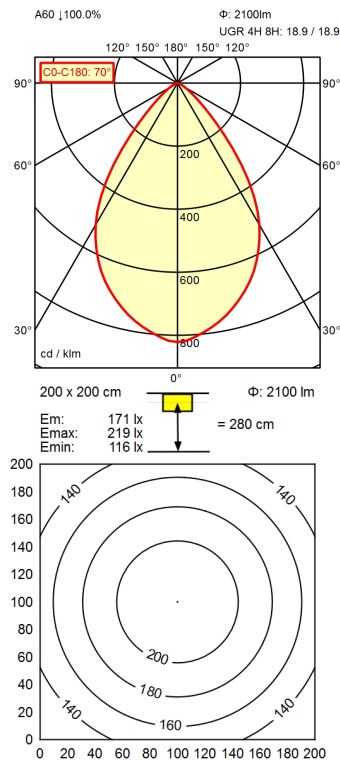


CE



Bestückung

Betriebsgerät

Anschlusswerte

Leistungsaufnahme

Standby

Leistungsfaktor

Lichtstrom

Leuchtenlichtausbeute ¹⁾

Lichtart/-farbe

Farbtemperatur

Farbwiedergabe

Lichtverteilung/Direktanteil

Ausstrahlungswinkel

Farbtoleranz

Entblendung

Max. Leuchtdichte (L65)

UGR-Klasse (4H 8H) nach EN 12464-1

Schutzart/Schutzklasse ²⁾

Technik

Schalter

Gehäuse

Netzanschlussleitung

Bauform

Befestigung

EAN

Gewicht ohne/inkl. Verpackung

Abmessungen Verpackung LxBxH

Besonderheiten

LED

Elektronisches Vorschaltgerät

220 - 240 V; 50 Hz; 60 Hz

ca. 20 W

≤ 0,2 W

ca. 0,9

ca. 2.100 lm

ca. 105 lm/W

Neutralweiß

ca. 4.000 K

Ra ≥ 80

Direkt; ca. 100 %

70 °

< 3 SDCM

Prismenblende

≤ 3.300 cd/m²

≤ 19

IP 20; IP 40; SK II

Schaltbar

Extern

Stahlblech; Weiß

ca. 0,35 m; Verbindungsklemme

Einbauversion

Spannfeder

4013330042059

0,89; ca. 1,1 kg

ca. 270 mm; 290 mm; 150 mm

Flickerfrei; Zur Ergänzung der Raumtiefen und Verkehrszonen; Notlichttauglich; Werkzeugloser Deckeneinbau mittels Spannfedern; Geringe Einbautiefe dank externem Vorschaltgerät; Zugentlastung mit der Möglichkeit der Durchgangsverdrahtung

¹⁾ Bei Leuchten mit sep Betriebsgerät bezieht sich die Lichtausbeute auf den Leuchtenkopf ohne Betriebsgerät
²⁾ Höhere Schutzart im Einbauzustand.