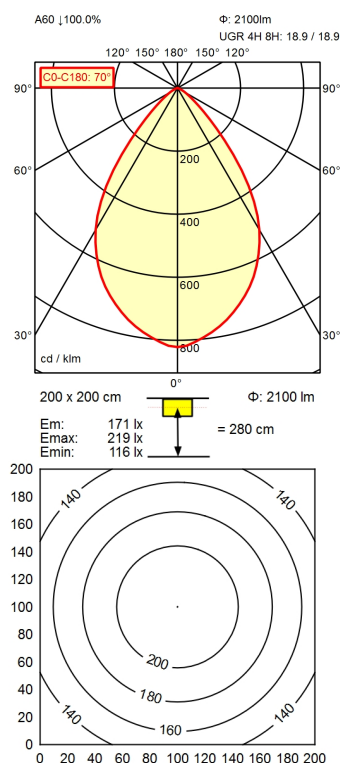


CE



Equipement

Appareillage

Tension d'alimentation

Puissance absorbée

Puissance en veille

Facteur de puissance

Flux lumineux de l'éclairage

Efficacité lumineuse du luminaire ¹⁾

Type de lumière/couleur

Température de couleur

Indice de rendu des couleurs

Répartition de la lumière

Angle de rayonnement

Tolérance de couleur LED

Dispositif anti-éblouissement

Luminance (L65)

Classe UGR (4H 8H; EN 12464-1)

Indice de protection/Classe ²⁾

Technique

Commande

Boitier

Cordon d'alimentation

Type de construction

Fixation

EAN

Poids sans/avec emballage

Dimensions de l'emballage

Particularités

LED

Ballast électronique

220 - 240 V; 50 Hz; 60 Hz

env. 20 W

env. 0,2 W

env. 0,9

env. 2.100 lm

env. 105 lm/W

Blanc neutre

env. 4.000 K

IRC ≥ 80

Directe; Part directe 100 %

70 °

< 3 SDCM

Diffuseur prismatique

≤ 3.300 cd/m²

≤ 19

IP 20; 22; II

Commutable

Externe

Tôle d'acier; Blanc

env. 0,35 m; Borne de connexion

Version encastrable

Ressort tendeur

4013330042059

0,89; env. 1,1 kg

env. 270 mm; 290 mm; 150 mm

Sans aucun scintillement; Pour compléter l'éclairage intérieur et l'éclairage de zones de circulation; Convient pour l'éclairage de secours; Montage sans outils au plafond à l'aide de ressorts de tension; Faible profondeur d'installation grâce à un ballast externe; Décharge de traction avec la possibilité d'un câblage continu

¹⁾ Pour les luminaires avec appareillage séparé, l'efficacité lumineuse se rapporte à la tête du luminaire sans app
²⁾ Indice de protection plus élevé à l'état monté.