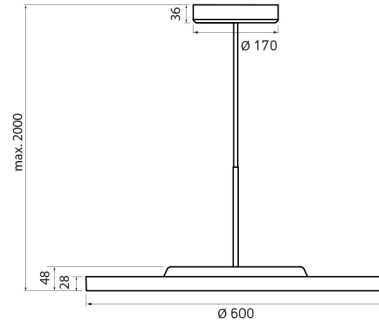


# Luminaire suspendu VIVAA.pendant VIP 10000/940/D

114484000-00812831

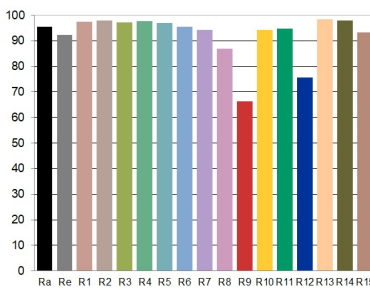
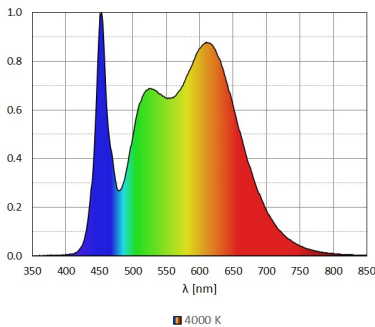
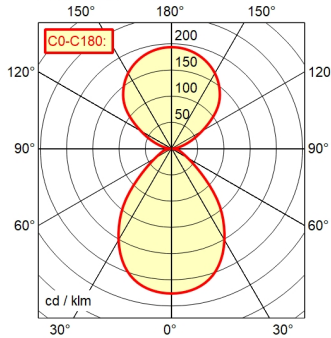
# Waldmann **W**

LIGHT FOR BETTER RESULTS



5-polig

C53 | 49.1% ↑ 50.9% Φ: 10200 lm  
UGR 4H 8H: 14.6 / 14.6



CRI

## Appareillage

**Tension d'alimentation**

**Puissance absorbée**

**Flux lumineux de l'éclairage**

**Efficacité lumineuse du luminaire <sup>1)</sup>**

**Type de lumière/couleur**

**Température de couleur**

**Indice de rendu des couleurs**

**Répartition de la lumière**

**Dispositif anti-éblouissement**

**Luminance (L65)**

**Classe UGR (4H 8H; EN 12464-1)**

**Indice de protection/Classe**

**Technique**

**Commande**

**Boîtier**

**Protection des sources**

**Cordon d'alimentation**

**Fixation**

**Température ambiante maximale**

**Classe d'efficacité énergétique**

**EAN**

**Poids sans/avec emballage**

**Dimensions de l'emballage**

**Particularités**

Bloc d'alimentation

220 - 240 V; AC; 50 Hz; 60 Hz

env. 85 W

env. 10.200 lm

env. 120 lm/W

Blanc neutre

env. 4.000 K

IRC ≥ 90; R9 ≥ 50

Direct/indirect; Part directe 50 %

Diffuseur prismatique

≤ 2.600 cd/m<sup>2</sup>

≤ 16

IP 20; I

Commutable à 2 positions; Gradable; DALI

Externe

Aluminium; Laqué; Blanc

Acrylique (PMMA); Satiné

env. 2 m; Borne de connexion; 5-polig; Luminaire individuel

Montage plafond

25 °C

C; E

4013330151874

7,5; env. 9,4 kg

env. 700 mm; 800 mm; 165 mm

Câble d'alimentation rouge; DIN EN 60598-2-25; Réglage séparé et individuel de l'éclairage direct et indirect; Charges de DALI 2x; Convient pour l'éclairage de secours

<sup>1)</sup> Pour les luminaires avec appareillage séparé, l'efficacité lumineuse se rapporte à la tête du luminaire sans app