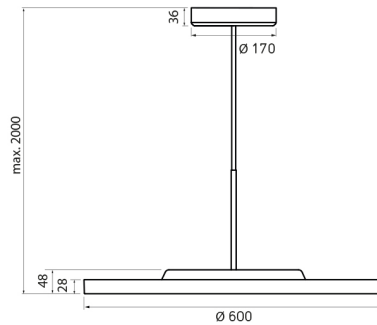


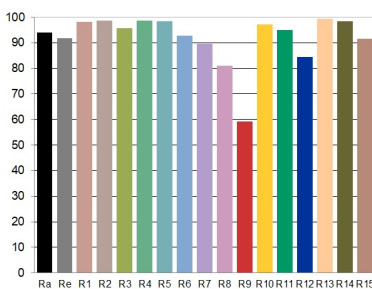
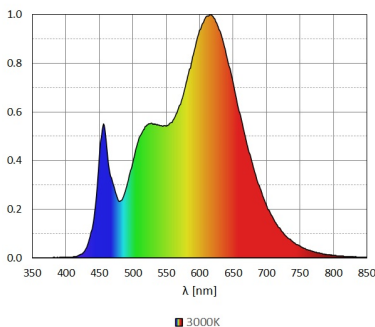
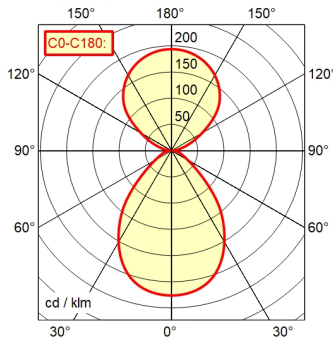
Pendelleuchte VIVAA.pendant VIP 10000/930/D

114484000-00812832



5-polig

C53 | 49.1% ↑ 50.9% Φ: 10200 lm
UGR 4H 8H: 14.6 / 14.6



CRI

Betriebsgerät

Anschlusswerte

Leistungsaufnahme

Lichtstrom

Leuchtenlichtausbeute ¹⁾

Lichtart/-farbe

Farbtemperatur

Farbwiedergabe

Lichtverteilung/Direktanteil

Entblendung

Max. Leuchtdichte (L65)

UGR-Klasse (4H 8H) nach EN 12464-1

Schutzart/Schutzklasse

Technik

Schalter

Gehäuse

Leuchtmittelabdeckung

Netzanschlussleitung

Befestigung

maximale Umgebungstemperatur

Energieeffizienzklasse

EAN

Gewicht ohne/inkl. Verpackung

Abmessungen Verpackung LxBxH

Besonderheiten

Stromversorgungseinheit

220 - 240 V; AC; 50 Hz; 60 Hz

ca. 85 W

ca. 10.200 lm

ca. 120 lm/W

Warmweiß

ca. 3.000 K

Ra ≥ 90; R9 ≥ 50

Direkt/indirekt; ca. 50 %

Prismenblende

≤ 2.600 cd/m²

≤ 16

SK I

2-stufig schaltbar; Stufenlos dimmbar; DALI

Extern

Aluminium; Lackiert; Weiß

Acryl (PMMA); Satine

ca. 2 m; Verbindungsklemme; 5-polig; Einzelleuchte

Deckenmontage

25 °C

C; E

4013330151881

7,5; ca. 9,4 kg

ca. 700 mm; 800 mm; 165 mm

Netzleitung rot; DIN EN 60598-2-25; Separierte,

individuelle Einstellung von Direkt- und

Indirektlicht; DALI Last 2x; Notlichttauglich

¹⁾ Bei Leuchten mit sep Betriebsgerät bezieht sich die Lichtausbeute auf den Leuchtenkopf ohne Betriebsgerät