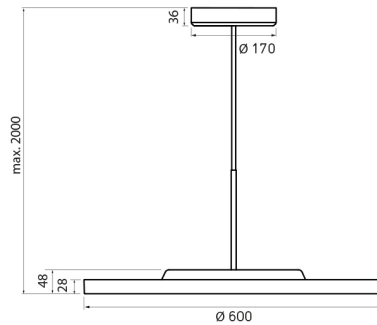


# Luminaire suspendu VIVAA.pendant VIP 10000/930/D

114484000-00812832

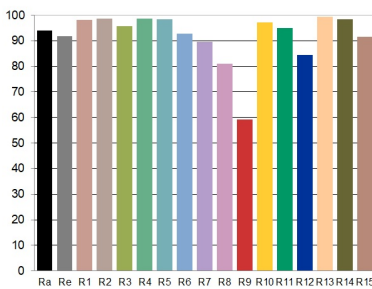
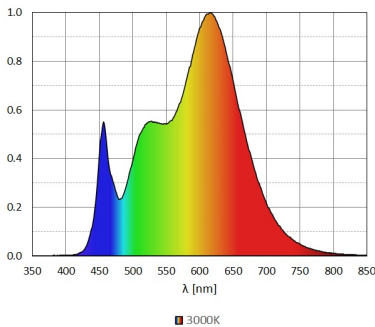
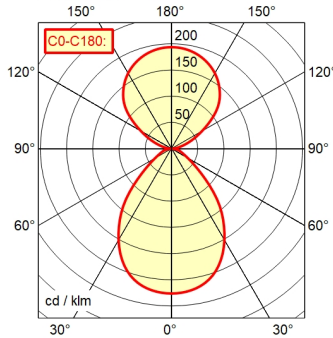
# Waldmann **W**

LIGHT FOR BETTER RESULTS



5-polig

C53 | 49.1% ↑ 50.9% Φ: 10200 lm  
UGR 4H 8H: 14.6 / 14.6



CRI

## Appareillage

## Tension d'alimentation

## Puissance absorbée

## Flux lumineux de l'éclairage

## Efficacité lumineuse du luminaire <sup>1)</sup>

## Type de lumière/couleur

## Température de couleur

## Indice de rendu des couleurs

## Répartition de la lumière

## Dispositif anti-éblouissement

## Luminance (L65)

## Classe UGR (4H 8H; EN 12464-1)

## Indice de protection/Classe

## Technique

## Commande

## Boîtier

## Protection des sources

## Cordon d'alimentation

## Fixation

## Température ambiante maximale

## Classe d'efficacité énergétique

## EAN

## Poids sans/avec emballage

## Dimensions de l'emballage

## Particularités

Bloc d'alimentation

220 - 240 V; AC; 50 Hz; 60 Hz

env. 85 W

env. 10.200 lm

env. 120 lm/W

Blanc chaud

env. 3.000 K

IRC ≥ 90; R9 ≥ 50

Direct/indirect; Part directe 50 %

Diffuseur prismatique

≤ 2.600 cd/m<sup>2</sup>

≤ 16

I

Commutable à 2 positions; Gradable; DALI

Externe

Aluminium; Laqué; Blanc

Acrylique (PMMA); Satiné

env. 2 m; Borne de connexion; 5-polig; Luminaire individuel

Montage plafond

25 °C

C; E

4013330151881

7,5; env. 9,4 kg

env. 700 mm; 800 mm; 165 mm

Câble d'alimentation rouge; DIN EN 60598-2-25;  
Réglage séparé et individuel de l'éclairage direct et indirect; Charges de DALI 2x; Convient pour l'éclairage de secours

<sup>1)</sup> Pour les luminaires avec appareillage séparé, l'efficacité lumineuse se rapporte à la tête du luminaire sans app