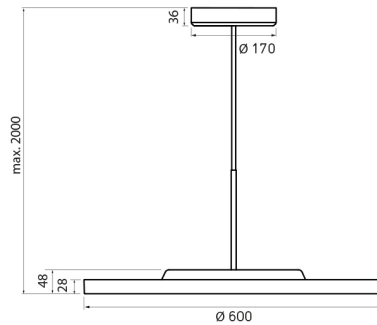


Apaprecchio a sospensione VIVAA.pendant VIP 10000/930/D

114484000-00812833

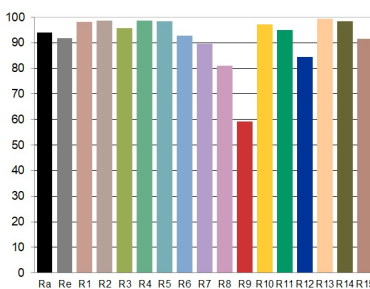
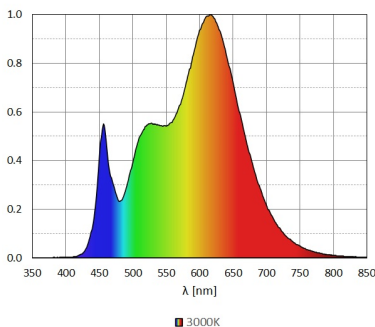
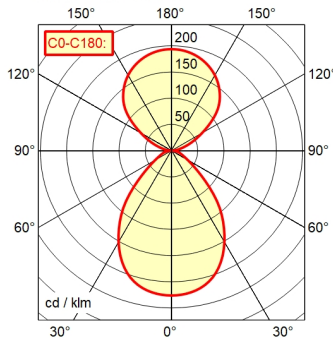
Waldmann **W**

LIGHT FOR BETTER RESULTS



5-polig

C53 | 49.1% ↑ 50.9% Φ: 10200 lm
UGR 4H 8H: 14.6 / 14.6



CRI

Alimentatore

Tensione di alimentazione

Potenza assorbita

Flusso luminoso apparecchio

Rendimento luminoso dell'appar¹⁾

Tipo di luce/colore chiaro

Temperatura colore

Indice di resa cromatica

Distribuzione della luce

Antiabbagliamento

Illuminamento (L65)

Classe UGR (4H 8H; EN 12464-1)

Tipo di protezione/Classe

Tecnica

Comando

Custodia

Copertura illuminante

Cavo di rete

Fissaggio

Temperatura ambiente massima

Classe di efficienza energetica

EAN

Peso senza/con imballaggio

Dimensioni dell'imballaggio

Particolarità

L'alimentatore

220 - 240 V; AC; 50 Hz; 60 Hz

circa 85 W

circa 10.200 lm

circa 120 lm/W

Bianco caldo

circa 3.000 K

IRC ≥ 90; R9 ≥ 50

Diretto/indiretto; circa 50 %

Apertura del prisma

≤ 2.600 cd/m²

≤ 16

I

Commutabile a 2 livelli; Dimmerabile; DALI

Commutazione esterna

Alluminio; Verniciato; Bianco

Acrilico (PMMA); Satinato

ca. 2 m; Morsetto di connessione; 5-polig;

Apparecchio singolo

Montaggio a soffitto

25 °C

C; E

4013330151898

7,5; ca. 9,4 kg

ca. 700 mm; 800 mm; 165 mm

Cavo di alimentazione bianco; DIN EN 60598-2-25;

Separata, impostazione individuale della luce

diretta e indiretta; Carichi DALI 2x; Idoneo come

illuminazione di emergenza

¹⁾ Per gli apparecchi con alimentatore separato, l'efficienza luminosa si riferisce alla testa dell'apparecchio senza