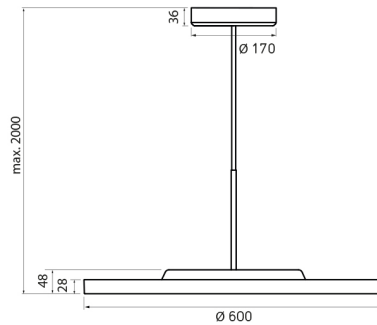


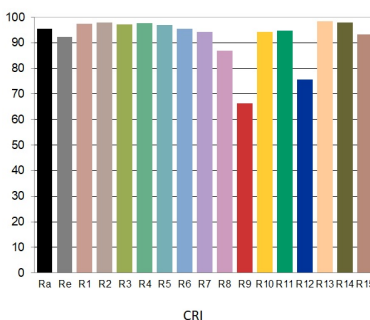
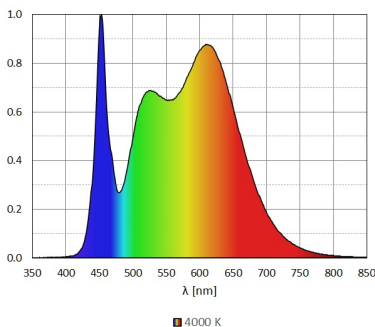
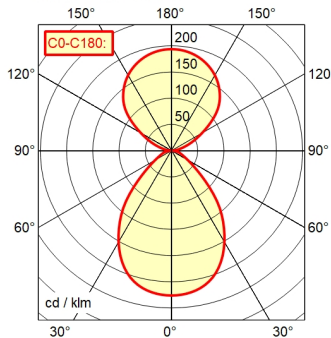
Luminaire suspendu VIVAA.pendant VIP 10000/940/D

114484000-00812834



5-polig

C53 | 49.1% ↑ 50.9% Φ: 10200 lm
UGR 4H 8H: 14.6 / 14.6



Appareillage

Tension d'alimentation

Puissance absorbée

Flux lumineux de l'éclairage

Efficacité lumineuse du luminaire ¹⁾

Type de lumière/couleur

Température de couleur

Indice de rendu des couleurs

Répartition de la lumière

Dispositif anti-éblouissement

Luminance (L65)

Classe UGR (4H 8H; EN 12464-1)

Indice de protection/Classe

Technique

Commande

Boîtier

Protection des sources

Cordon d'alimentation

Fixation

Température ambiante maximale

Classe d'efficacité énergétique

EAN

Poids sans/avec emballage

Dimensions de l'emballage

Particularités

Bloc d'alimentation

220 - 240 V; AC; 50 Hz; 60 Hz

env. 85 W

env. 10.200 lm

env. 120 lm/W

Blanc neutre

env. 4.000 K

IRC ≥ 90; R9 ≥ 50

Direct/indirect; Part directe 50 %

Diffuseur prismatique

≤ 2.600 cd/m²

≤ 16

I

Commutable à 2 positions; Gradable; DALI

Externe

Aluminium; Laqué; Blanc

Acrylique (PMMA); Satiné

env. 2 m; Borne de connexion; 5-polig; Luminaire individuel

Montage plafond

25 °C

C; E

4013330151904

7,5; env. 9,4 kg

env. 700 mm; 800 mm; 165 mm

Câble d'alimentation blanc; DIN EN 60598-2-25;
Réglage séparé et individuel de l'éclairage direct et indirect; Charges de DALI 2x; Convient pour l'éclairage de secours

¹⁾ Pour les luminaires avec appareillage séparé, l'efficacité lumineuse se rapporte à la tête du luminaire sans app