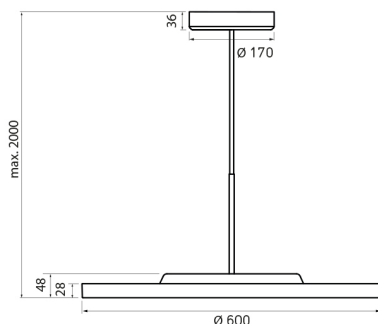


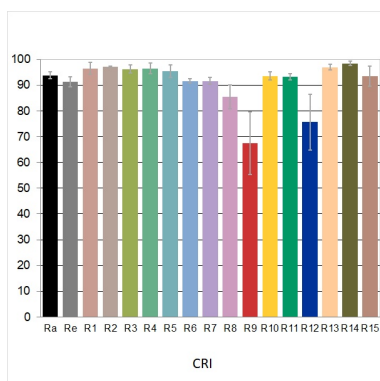
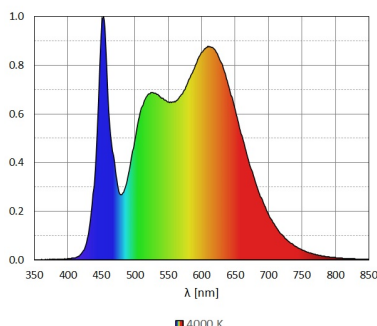
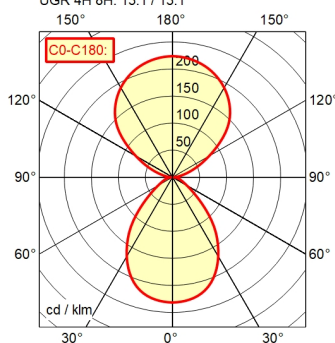
# Apaprecchio a sospensione VIVAA.pendant VIP 10000/VTL/D

114486000-00812837



5-polig

C53 | 41.2% ↑ 58.8% Φ: 10200 lm  
UGR 4H 8H: 13.1 / 13.1



## Alimentatore

## Tensione di alimentazione

## Potenza assorbita

## Flusso luminoso apparecchio

## Rendimento luminoso dell'appar<sup>1)</sup>

## Tipo di luce/colore chiaro

## Temperatura colore

## Indice di resa cromatica

## Distribuzione della luce

## Antiabbagliamento

## Illuminamento (L65)

## Classe UGR (4H 8H; EN 12464-1)

## Tipo di protezione/Classe

## Tecnica

## Comando

## Custodia

## Copertura illuminante

## Cavo di rete

## Fissaggio

## Temperatura ambiente massima

## Classe di efficienza energetica

## EAN

## Peso senza/con imballaggio

## Dimensioni dell'imballaggio

## Particolarità

L'alimentatore

220 - 240 V; AC; 50 Hz; 60 Hz

circa 91 W

circa 10.200 lm

circa 112 lm/W

bianco regolabile

circa 2.700 - 6.500 K

IRC ≥ 90; R9 ≥ 50

Diretto/indiretto; circa 50 %

Apertura del prisma

≤ 2.200 cd/m<sup>2</sup>

≤ 16

I

Commutabile a 2 livelli; Dimmerabile; DALI

Commutazione esterna

Alluminio; Verniciato; Bianco

Acrilico (PMMA); Satinato

ca. 2 m; Morsetto di connessione; 5-polig;

Apparecchio singolo

Montaggio a soffitto

25 °C

C; E

4013330151942

7,5; ca. 9,4 kg

ca. 700 mm; 800 mm; 165 mm

DIN EN 60598-2-25; Separata, impostazione individuale della luce diretta e indiretta; Controllo esterno richiesto per il dispositivo DALI tipo 6; Luce biodinamica VTL; Valori specificati a circa 4000 K

<sup>1)</sup> Per gli apparecchi con alimentatore separato, l'efficienza luminosa si riferisce alla testa dell'apparecchio senza