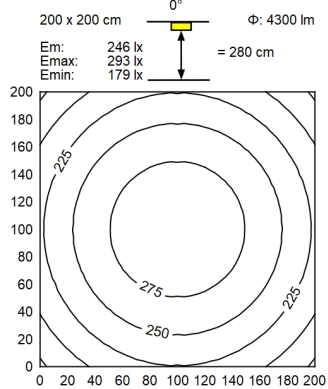
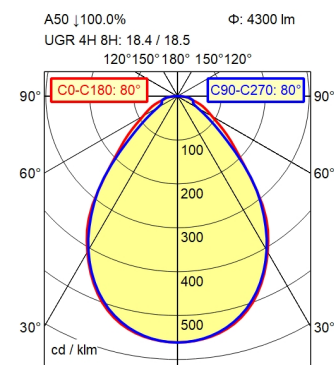


5-polig



Distance (m)	Beam Spread (C0-C180: 80°)	Beam Spread (C90-C270: 80°)	Light Intensity (lx)
0.50 m	0.84 m 0.84 m	0.84 m 0.84 m	9655 lx
1.00 m	1.68 m 1.68 m	1.68 m 1.68 m	2414 lx
1.50 m	2.52 m 2.52 m	2.52 m 2.52 m	1073 lx
2.00 m	3.36 m 3.36 m	3.36 m 3.36 m	603 lx
2.50 m	4.20 m 4.20 m	4.20 m 4.20 m	386 lx
3.00 m	5.04 m 5.04 m	5.04 m 5.04 m	268 lx
3.50 m	5.88 m 5.88 m	5.88 m 5.88 m	197 lx

Uitrusting

Voeding

Aansluitwaarden

Secundaire spanning

Opgenomen vermogen

Sec. Opgenomen vermogen

Lichtstroom verlichtingsarmatu

Armaturen lichtopbrengst ¹⁾

licht type/lichte kleur

Kleurtemperatuur

Kleurweergave

Lichtverdeling

Stralingshoek

Kleurtolerantie LED

Anti-verblinding

Luminantie (L65)

UGR-klasse (4H 8H; EN 12464-1)

Veiligheids-/Beschermingsklass ²⁾

Techniek

Bediening

Behuizing

cavo d'alimentazione

Bouwworm

installatie afmetingen

Maximum omgevingstemperatuur

Levensduur LED

EAN

Gewicht zonder/incl. verpakking

Afmetingen verpakking

Bijzonderheden

LED

voedingseenheid

220 - 240 V; 50 Hz; 60 Hz

24 V

ca. 30 W

ca. 28 W

circa 4.300 lm

ca. 143 lm/W

neutraal wit

ca. 4.000 K

Ra ≥ 80

direct; ca. 100 %

80 °

< 3 SDCM

Prismaopening

≤ 2.800 cd/m²

≤ 19

IP 40; 05; K II

schakelbaar

extern

Aluminiumprofiel; wit

ca. 0,8 m; Verbindingsklem; 5-polig

Inbouwversie

ca. 1.250 mm; 312,5 mm; 40 mm

25 °C

L80B50 75.000h

4013330187460

2,9; ca. 0 kg

ca. 0 mm; 0 mm; 0 mm

Flakkervrij; Direct deel met Edgelight en Lightguide

technologie voor een homogene lichtbundel;

Trekontlasting met de mogelijkheid van

doorlopende draadverbinding

¹⁾ Voor armaturen met aparte voorschakelapparatuur heeft de lichtefficiëntie betrekking op de armatuurkop zon
²⁾ Hogere mate van bescherming bij installatie.

