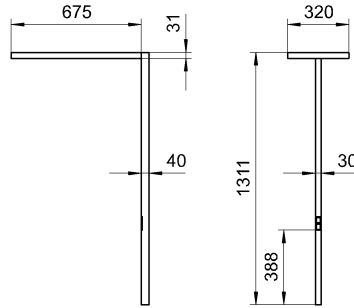
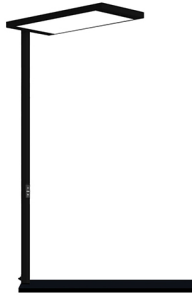
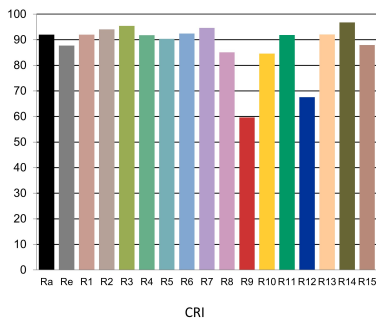
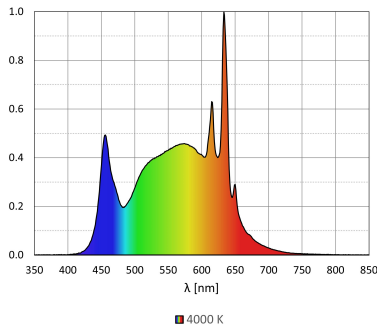
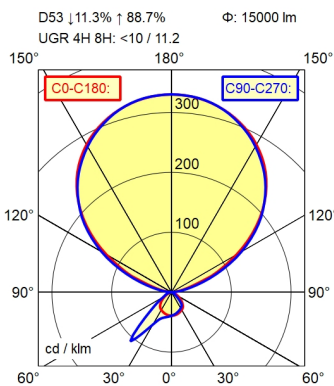


121871000-00816548



CEE 7/VII



**driftdon**  
**anslutningsspänning/frekvens**  
**upptagen effekt**  
**lumen**  
**ljusubyte <sup>1)</sup>**  
**lätt typ/ljus färg**  
**färgtemperatur**  
**Färgåtergivningsindex**  
**ljusfördelning**  
**färgtolerans LED**  
**bländskydd**  
**luminans (L65)**  
**bländtal UGR (4H 8H; EN 12464-1)**  
**kapplingsklass/skyddsklass**  
**teknik**  
**manövrering**  
**hölje**  
**käpa illuminant**  
**armsystem**  
**nätanslutningsledning**  
**infästning**  
**Omgivningstemperatur min/max**  
**dekorkontrastfärg**  
**livslängd LED**  
**energieffektivitetsklass**  
**EPREL-nummer för ljuskällorna**  
**EAN**  
**Vikt utan/inkl. emballage**  
**Förpackningens mått**  
**särdrag**

HF-don  
220 - 240 V; AC; 50 Hz; 60 Hz  
ca. 90 W  
circa 15.000 lm  
ca. 166 lm/W  
neutral vit  
ca. 4.000 K  
Ra ≥ 90; R9 ≥ 50  
direkt/indirekt  
< 3 SDCM  
Prismats öppning  
≤ 3.000 cd/m<sup>2</sup>  
≤ 16  
IP 20; K I  
närvaro- och dagsljusstyrning (PIR)  
flerfunktionsknappar  
stål/plast; Pulverlackerad; djupsvart  
Acryl (PMMA); strukturerad  
stålrör; pulverlackerad; rak pelare; djupsvart  
ca. 3,7 m; Elkontakt; CEE 7/VII  
socket; bordsanpassning (tillbehör)  
25 °C; 25 °C  
djupsvart  
L80B50 60.000h  
B; C  
2226196; 2226239  
4013330191290  
8,2  
ca. 0 mm; 0 mm; 0 mm  
Svärmkontroll; inbyggd ljus- och rörelsesensor PIR;  
asymmetrisk ljufördelning; Separat indelat;  
individuell justering av direkt och indirekt ljus-;  
Flimmerfri; Cradle to Cradle Certified TM; Direktindel  
med Edgelight- och Lightguide-teknologi för en  
jämn ljusfördelning; App styrning; TALK Bluetooth

<sup>1)</sup> För armaturer med separat driftdon avser ljusutbytet armaturhuvudet utan driftdon.