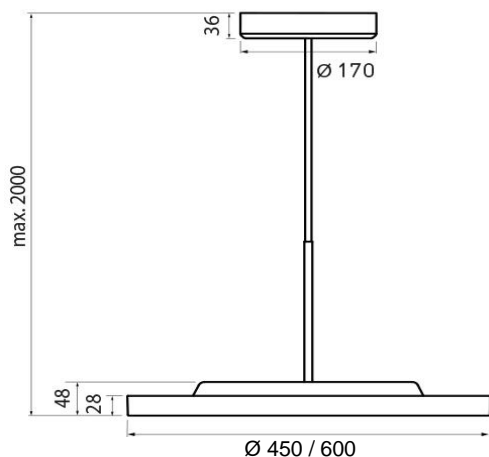


## Gebrauchsanweisung / operating instructions / Mode d'emploi / Manuale di istruzioni



Ø	450 / 600 mm
Höhe / Height / Hauteur / Altezza	Max. 2000 mm
Versionen / Versions / Versioni	DALI / VTL

### SICHERHEIT / SAFETY / SÉCURITÉ / SICUREZZA

Lesen Sie alle beigelegten Anleitungen und Informationen. Verwenden Sie das Gerät nur in technisch einwandfreiem Zustand, sicherheits- und gefahrenbewusst. Die Leuchte darf nur in trockenen und staubfreien Räumen betrieben werden. Die Leuchte während dem Betrieb nicht mit Tüchern oder ähnlichem abdecken, Gefahr von Überhitzung und Brand. Nicht in die Lichtquelle starren. Bei Leuchten der Schutzklasse I muss der Schutzleiter unbedingt mit dem Leuchtengehäuse verbunden werden. Der Hersteller kann nicht für Schäden verantwortlich gemacht werden, die infolge der Nutzung abweichend vom bestimmungsgemässen Gebrauch, oder der Nichtbeachtung von Sicherheitshinweisen und Warnungen, verursacht werden. Nicht in explosionsgefährdeten Räumen betreiben. Netzspannung mit Nennspannung und Frequenz vergleichen, die auf dem Typenschild angegeben sind und sicherstellen, dass sie identisch sind. Vor Arbeiten an der Leuchte unbedingt die Stromzufuhr unterbrechen. Wartungs- und Reparaturarbeiten nur vom Hersteller oder Fachpersonal durchführen lassen, welches vom Hersteller geschult ist. Beschädigte flexible Anschlussleitungen dürfen nicht verwendet werden und sind zu ersetzen. Zur Vermeidung von Gefährdungen darf eine beschädigte äussere flexible Leitung dieser Leuchte ausschliesslich vom Hersteller, seinem Servicevertreter oder einer vergleichbaren Fachkraft ausgetauscht werden. Ungeeignete Ersatzteile können zu Verletzungen und Sachschäden führen. Nur originale Derungs-Ersatzteile verwenden. Die Leuchte ist wartungsfrei. Die Lichtquelle dieser Leuchte darf nur vom Hersteller oder einem von ihm beauftragten Servicetechniker oder einer vergleichbar qualifizierten Person ersetzt werden. Im Falle eines Leuchtmittelausfalls kontaktieren Sie bitte unseren Herstellerservice.

Read all enclosed instructions and information. Only use the device when it is in perfect technical condition and in a safety-conscious and hazard-conscious manner. The lamp may only be operated in dry and dust-free rooms. Do not cover the lamp with cloths or similar during operation, danger of overheating and fire. Do not stare into the light source. For luminaires of protection class I, it is essential to connect the protective conductor to the luminaire housing. The manufacturer cannot be held responsible for damage caused as a result of use deviating from the intended use, or failure to observe safety instructions and warnings. Do not operate in rooms with explosion hazard. Compare the mains voltage with the nominal voltage and frequency specified on the type plate and ensure that they are identical. Always disconnect the power supply before working on the lamp. Maintenance and repair work may only be carried out by the manufacturer or by qualified personnel trained by the manufacturer. Damaged flexible connecting cables must not be used and must be replaced. To avoid hazards, a damaged external flexible cord of this fixture may only be replaced by the manufacturer, its service representative, or a comparable qualified person. Improper replacement parts may result in personal injury and property damage. Use only original Derungs spare parts. The lamp is maintenance-free. The light source of this luminaire may only be replaced by the manufacturer or a service technician appointed by the manufacturer or a similarly qualified person. In the event of a light source failure, please contact our manufacturer's service department.

Lisez toutes les instructions et informations ci-jointes. N'utilisez l'appareil que lorsqu'il est en parfait état technique et que vous êtes conscient de la sécurité et des dangers. La lampe ne peut être utilisée que dans des locaux secs et sans poussière. Ne pas recouvrir la lampe avec des chiffons ou similaires pendant le fonctionnement, risque de surchauffe et d'incendie. Ne fixez pas la source de lumière. Pour les luminaires de la classe de protection I, il est essentiel que le conducteur de protection soit relié au boîtier du luminaire. Le fabricant ne peut être tenu responsable des dommages causés par une utilisation autre que celle à laquelle il est destiné ou par le non-respect des consignes de sécurité et des avertissements. Ne pas opérer dans des atmosphères potentiellement explosives. Comparez la tension du secteur avec la tension et la fréquence nominales indiquées sur la plaque signalétique et assurez-vous qu'elles sont identiques. Débranchez toujours l'alimentation électrique avant de travailler sur le luminaire. Les travaux d'entretien et de réparation ne peuvent être effectués que par le fabricant ou par un personnel qualifié formé par le fabricant. Les câbles de connexion flexibles endommagés ne doivent pas être utilisés et doivent être remplacés. Pour éviter tout risque, un cordon flexible externe endommagé de cet appareil ne peut être remplacé que par le fabricant, son représentant de service ou une personne qualifiée comparable. Des pièces de rechange inadéquates peuvent entraîner des blessures et des dommages matériels. N'utilisez que des pièces de rechange d'origine Derungs. La lampe est sans entretien. La source lumineuse de ce luminaire ne peut être remplacée que par le fabricant ou par un technicien de service désigné par le fabricant ou par une personne ayant une qualification similaire. En cas de panne d'une source lumineuse, veuillez contacter le service après-vente de notre fabricant.

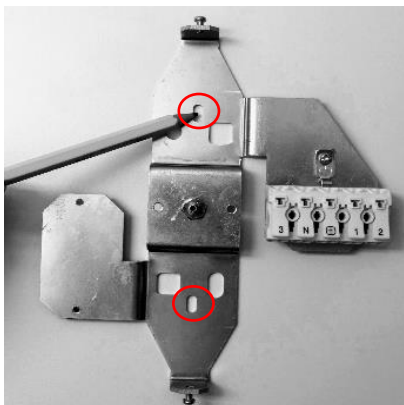
Leggere tutte le istruzioni e le informazioni allegate. Utilizzare l'apparecchio solo quando è in perfette condizioni tecniche e in modo consapevole della sicurezza e del pericolo. La lampada può funzionare solo in ambienti asciutti e privi di polvere. Non coprire la lampada con panni o simili durante il funzionamento, pericolo di surriscaldamento e di incendio. Non fissare la sorgente di luce. Per gli apparecchi di classe di protezione I, è essenziale che il conduttore di terra di protezione sia collegato all'alloggiamento dell'apparecchio. Il produttore non può essere ritenuto responsabile per danni causati da un uso diverso da quello cui è destinato o dalla mancata osservanza delle istruzioni di sicurezza e delle avvertenze. Non operare in atmosfere potenzialmente esplosive. Confrontare la tensione di rete con la tensione e la frequenza nominali indicate sulla targhetta e assicurarsi che siano identiche. Scollegare sempre l'alimentazione prima di intervenire sull'apparecchio. I lavori di manutenzione e riparazione possono essere eseguiti solo dal produttore o da personale qualificato e addestrato dal produttore. I cavi di collegamento flessibili danneggiati non devono essere utilizzati e devono essere sostituiti. Per evitare pericoli, un cavo flessibile esterno danneggiato di questo apparecchio può essere sostituito solo dal produttore, dal suo rappresentante dell'assistenza o da una persona qualificata equivalente. Pezzi di ricambio non appropriati possono causare lesioni personali e danni alle cose. Utilizzare solo ricambi originali Derungs. La lampada non richiede manutenzione. La sorgente luminosa di questo apparecchio può essere sostituita solo dal produttore o da un tecnico dell'assistenza nominato dal produttore o da una persona altrettanto qualificata. In caso di guasto alla sorgente luminosa, si prega di contattare il nostro servizio di assistenza del produttore.

# MONTAGE / ASSEMBLY / MONTAGE / ASSEMBLAGGIO

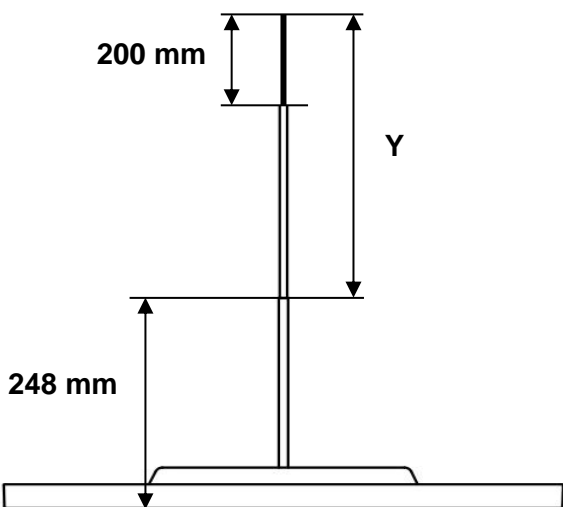
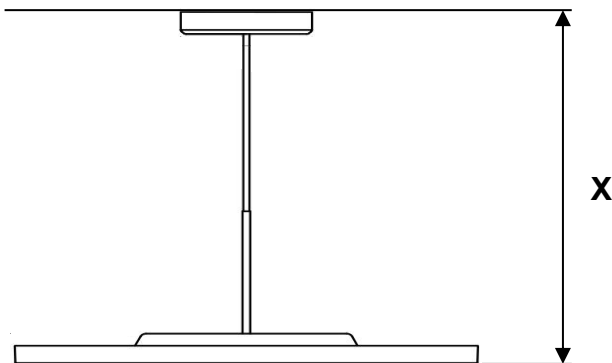
Befestigungsmaterial ist nicht im Lieferumfang enthalten. Verwenden Sie nur Befestigungsmaterial, welches für den entsprechenden Untergrund geeignet ist. Tragen Sie Handschuhe, um Fingerabdrücke zu vermeiden.

Mounting material is not included. Use only mounting material which is suitable for the corresponding substrate. Please wear gloves to avoid fingerprints. Le système de fixation n'est pas fourni. Utiliser uniquement le système de fixation adapté au support correspondant. Portez des gants pour éviter tout trace de doigts.

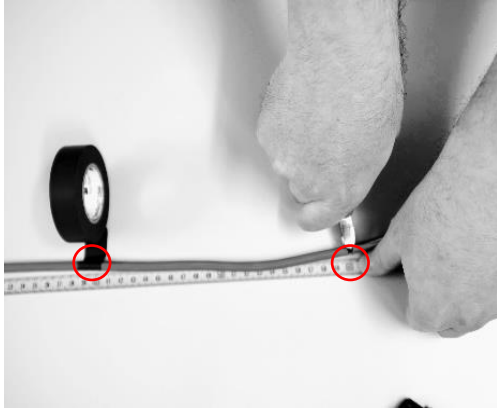
Il materiale di fissaggio non è in dotazione. Utilizzare soltanto materiale di fissaggio adatto al sottofondo. Indossare guanti per evitare di lasciare impronte.



- Befestigungslöcher anzeichnen und Bohren  
(Deckenplatte noch nicht montieren)
- Mark mounting holes and drill  
(Do not mount ceiling plate yet)
- Marquer les trous de fixation et percer  
(ne pas encore monter la plaque de plafond)
- Segnare i fori di fissaggio e forare  
(non montare ancora la piastra a soffitto)



X = Pendellänge	Y = Kabellänge (X-7cm)
500 mm	430 mm
1000 mm	930 mm
X = Pendulum length	Y = Cable length (X-7cm)
500 mm	430 mm
1000 mm	930 mm
X = Longueur du pendule	Y = Longueur du câble (X-7cm)
500 mm	430 mm
1000 mm	930 mm
X = Lunghezza del pendolo	Y = Lunghezza del cavo (X-7cm)
500 mm	430 mm
1000 mm	930 mm



- Gewünschte Pendellänge bestimmen und mit Klebeband markieren. Kabel kürzen und 20cm lassen.
- Determine desired length of pendulum and mark with tape. Shorten cable and leave 20cm reserve.
- Déterminez la longueur souhaitée du pendule et marquez-la avec du ruban adhésif. Raccourcissez le câble et laissez au moins 20 cm de réserve.
- Determinare la lunghezza desiderata del pendolo e segnlarla con del nastro adesivo. Accorciare il cavo e lasciare almeno 20 cm di riserva.



- Anschlusskabel abisolieren.  
(Klebeband dient als Schutz für Stoffmantel)
- Strip the insulation from the connecting cable.  
(Adhesive tape serves as protection for fabric sheath).
- Dénudez le câble de connexion.  
(Le ruban adhésif sert de protection pour la gaine du tissu).
- Spellare il cavo di collegamento.  
(Il nastro adesivo serve a proteggere la guaina del tessuto).



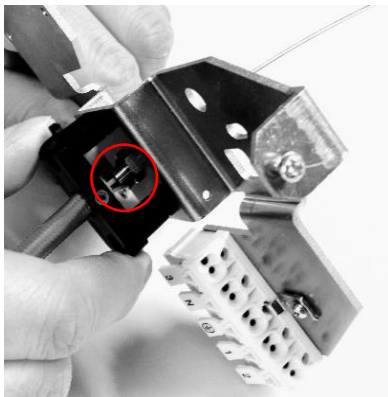
- Die metallene Sicherungslitze komplett abisolieren.
- Strip the metal fuse strand completely.
- Dénudez complètement le fil métallique du fusible.
- Spellare completamente il filo metallico del fusibile.



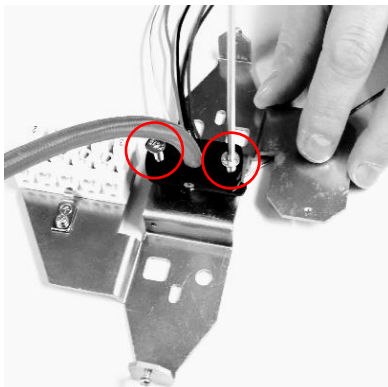
- Das Kabel durch die Deckenhaube führen.
- Feed the cable through the canopy.
- Faites passer le câble par la hotte du plafond.
- Far passare il cavo attraverso la cappa del soffitto.



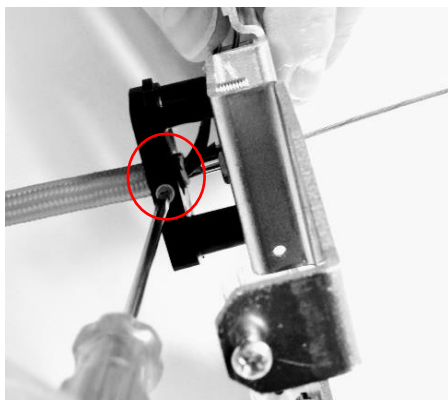
- Den Montageblock auf das Kabel führen.
- Guide the mounting block onto the cable.
- Guidez le bloc de montage sur le câble.
- Guidare il blocco di montaggio sul cavo.



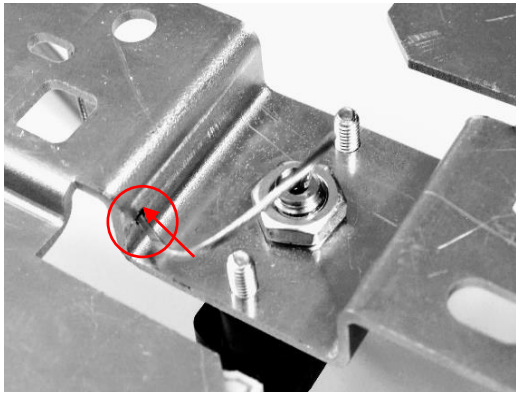
- Die metallene Sicherungslitze durch die Seilhalterung führen.
- Guide the metal securing strand through the rope holder.
- Guidez le brin métallique de fixation à travers le porte-corde.
- Guidare il filo metallico di sicurezza attraverso il portacorda.



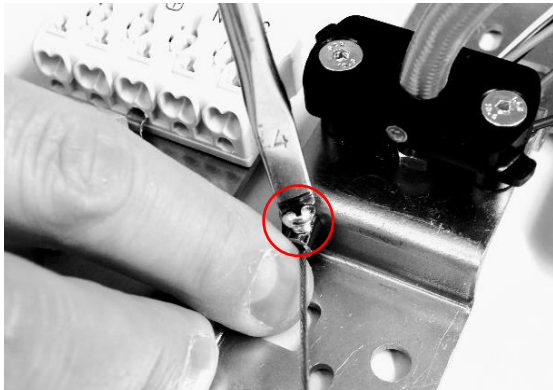
- Den Montageblock auf der Deckenplatte festschrauben.
- Screw the mounting block to the ceiling plate.
- Vissez le bloc de montage à la plaque de plafond.
- Avvitare il blocco di montaggio alla piastra del soffitto.



- Die Zugentlastung am Montageblock auf beiden Seiten festziehen.  
(Darauf achten, dass der Mantel sauber angeklemt wird)
- Tighten the strain relief on the mounting block on both sides.  
(Make sure that the jacket is clamped on cleanly).
- Serrez la décharge de traction sur le bloc de montage des deux côtés.  
(Veillez à ce que la veste soit bien serrée).
- Serrare il dispositivo antistrappo sul blocco di montaggio su entrambi i lati. (Assicurarsi che la giacca sia bloccata in modo pulito).



- Die metallene Sicherungslitze durch die Öffnung auf der Rückseite führen.
- Guide the metal securing strand through the opening on the rear side.
- Guider le brin métallique de fixation à travers l'ouverture sur la face arrière.
- Guidare il filo di sicurezza metallico attraverso l'apertura sul lato posteriore.



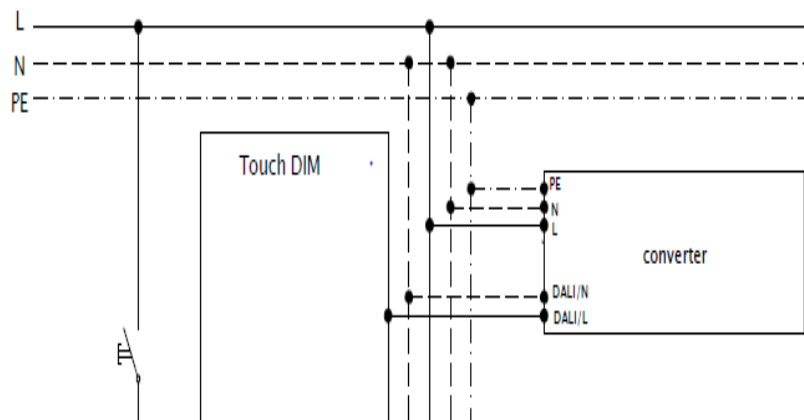
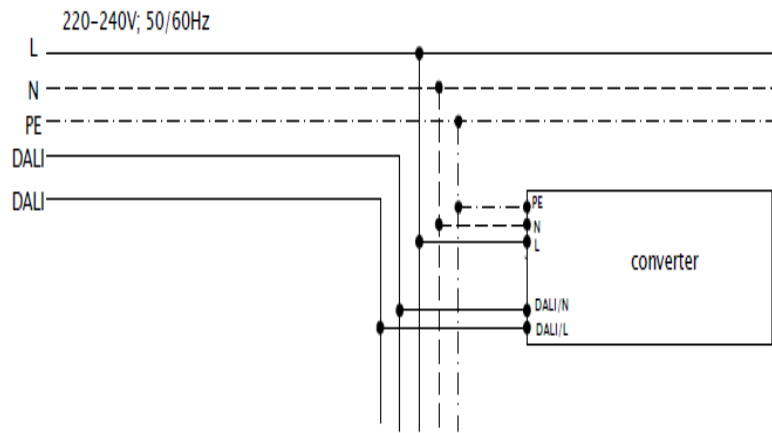
- Die Arretierschraube festziehen und somit die Sicherungslitze fixieren.
- Tighten the locking screw and thus fix the securing strand.
- Serrez la vis de blocage et fixez ainsi le toron de sécurité.
- Stringere la vite di bloccaggio e fissare così il filo di sicurezza.



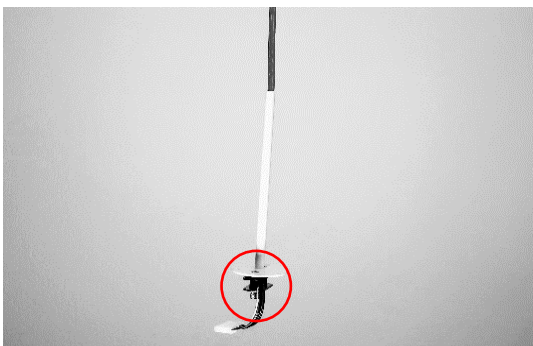
- Litzen am Klemmenblock anschliessen.
- Connect the stranded wires to the terminal block.
- Raccordez les fils toronnés au bornier.
- Collegare i fili a trefoli alla morsettiere.



<b>N</b>	Blau / blue / bleu / blu
<b>PE</b>	Grün-gelb / green-yellow / vert-jaune / verde-giallo
<b>1</b>	Polleiter / conductor / conducteurs / conduttori
<b>2</b>	DALI +
<b>3</b>	DALI -

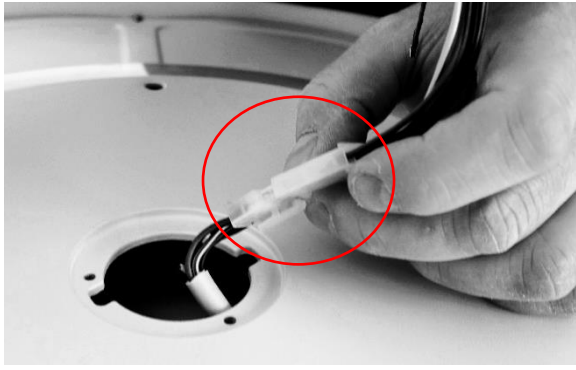


- Die Deckenplatte an die Decke schrauben und den Baldachin montieren.
- Screw the ceiling plate to the ceiling and mount the canopy.
- Vissez la plaque de plafond au plafond et montez le canopy.
- Avvitare la piastra al soffitto e montare il baldachino.



- Kontrollieren ob die Arretierschraube (Seilsicherung) festgezogen ist. Kontrollieren ob der Schutzleiter angeschlossen ist.
- Check that the locking screw (cable lock) is tightened. Check that the protective conductor is connected.
- Vérifiez que la vis de blocage (verrouillage du câble) est bien serrée. Vérifiez si le conducteur de protection est connecté.
- Controllare che la vite di bloccaggio (blocco del cavo) sia serrata. Controllare se il conduttore di protezione è collegato.

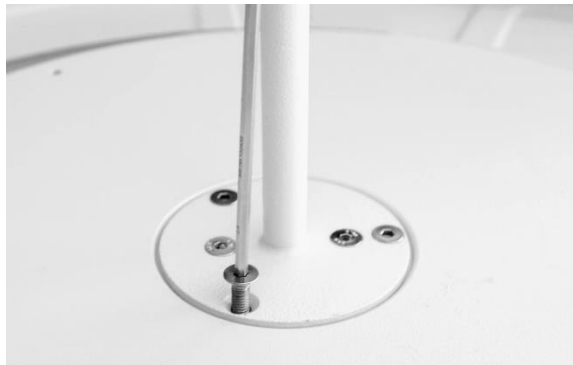




- Verbindungsstecker des Leuchtenkörpers mit dem Stecker des Anschlusskabels verbinden.
- Connect the connector plug of the lamp base with the connector plug of the connection cable.
- Branchez la fiche de raccordement du corps de la lampe avec la fiche du câble de raccordement.
- Collegare la spina di collegamento del corpo della lampada con la spina del cavo di collegamento.



- Kabel in den Leuchtenkörper legen und den Bajonetanschluss der Anschlussplatte mit dem Leuchtgehäuse verbinden.
- Lay the cable in the luminaire body and connect the bayonet connection of the connection plate to the luminaire housing.
- Posez le câble dans le corps du luminaire et connectez la connexion à baïonnette de la plaque de connexion au boîtier du luminaire.
- Posare il cavo nel corpo dell'apparecchio e collegare l'attacco a baionetta della piastra di connessione al corpo dell'apparecchio.



- Anschlussplatte mit dem Leuchtgehäuse verschrauben.
- Screw the connection plate to the luminaire housing.
- Vissez la plaque de connexion au boîtier du luminaire.
- Avvitare la piastra di connessione al corpo dell'apparecchio.



# TECHNISCHE DATEN / TECHNICAL DATA / DONNÉES TECHNIQUES / DATI TECNICI

Nenn-Anschlussspannung / Rated input voltage / Tension d'entrée nominale / Tensione nominale di alimentazione	~ 220-240V			
Frequenzbereich / Frequency range / Plage de fréquence / Gamma di frequenza	50/60Hz			
Leistungsaufnahme / Power consumption / Puissance absorbée / Potenza assorbita	Ø450mm DALI	Ø450mm VTL	Ø600mm DALI	Ø600mm VTL
	53W	61W	85W	91W
Gewicht / Weight / Poids / Peso	Ø450mm:		Ø600mm:	
	5.5kg		7.5kg	
Umgebungstemperatur / Ambient temperature / Température ambiante / Temperatura ambiente	+10°C - +30°C			
Blaulichtgefahr gemäss EN/IEC 62471 / Blue light hazard according to EN/IEC 62471 / Risque lié à la lumière bleue selon la CEI 62471 / Rischio da luce blu secondo EN/IEC 62471	RG 1 (Geringes Risiko) / RG 1 (low risk) / RG 1 (Risque faible) / RG 1 (rischio ridotto)			
rel. Luftfeuchte (nicht kondensierend) (Betrieb) / Relative humidity (non-condensing) (operation) / Humidité réelle de l'air (sans condensation) (fonctionnement) / Umidità relativa dell'aria (privo di condensa) (funzionamento)	max. 75%			
Lebensdauer LED / Service life LED / Durée de vie de la LED / Durata dei LED	Ø450mm: 50'000h (L80B50)		Ø600mm: 50'000h (L80B50)	



## ENTSORGUNG / DISPOSAL / ÉLIMINATION / SMALTIMENTO

Geben Sie die Leuchte nicht in den Hausmüll. Geben Sie die Leuchte gemäss den örtlichen Vorschriften in einer Entsorgungsstelle ab oder geben Sie sie einem Händler mit entsprechendem Service. Schneiden Sie das Kabel direkt am Gehäuse ab. Die oben aufgeführten Produkte sind über 95% verwertbar. Damit nach dem Ende der Lebensdauer dieser Produkte die verwendeten Materialien zu einem hohen Anteil wieder stofflich oder energetisch verwertet werden können, sind die Leuchten recyclinggerecht konstruiert. Sie enthalten keine gefährlichen oder überwachungsbedürftigen Stoffe.

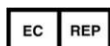
Do not dispose the luminaire in household refuse. Dispose the luminaire to a disposal point in accordance with local regulations or take them to a dealer that provides an appropriate disposal service. Cut off the cable directly on the housing. The products listed above are more than 95% recyclable. The luminaires have been constructed to be compatible with recycling so that a high proportion of the materials used in these products can be recycled or converted into energy after the end of service life. They contain no materials that are dangerous or that need to be monitored.

Ne jetez pas le luminaire dans les déchets ménagers. Déposez le luminaire dans un point de collecte selon les prescriptions locales ou chez un revendeur offrant un service correspondant. Coupez le câble directement au niveau du boîtier. Les produits mentionnés ci-dessus sont recyclables à plus de 95 %. Pour qu'après la fin de la durée de vie de ces produits, un pourcentage élevé des matériaux utilisés puisse être recyclé, soit sous forme de matériau, soit sous forme d'énergie, les luminaires sont conçus dans une optique de recyclage. Ils ne contiennent pas de substances dangereuses ou nécessitant une surveillance.


Non gettare la lampada nella spazzatura domestica. Consegnare la lampada, secondo le normative locali, a un punto di smaltimento o riconsegnarle a un rivenditore che offra tale servizio. Tagliare il cavo direttamente sull'alloggiamento. I prodotti sopra elencati sono riciclabili oltre il 95%. Le luci sono progettate pensando al loro riciclo in modo che, dopo la fine della vita del prodotto, i materiali utilizzati possano essere riciclati in elevata percentuale sotto forma di altri materiali o di energia. Non contengono materiali pericolosi o che necessitano di sorveglianza.



**Derungs Licht AG**  
Hofmattstrasse 12  
CH-9200 Gossau SG  
Switzerland  
Telephone +41 71 388 11 66  
Fax +41 71 388 11 77



**Herbert Waldmann GmbH & Co. KG**  
Postfach 5062  
78057 Villingen-Schwenningen  
Germany  
Telephone +49 7720 601 0  
Fax +49 7720 601 290  
www.waldmann.com

 Further distribution partners you find at: [www.derungslicht.com](http://www.derungslicht.com)

Diese Montage- und Gebrauchsanweisung dient ausschliesslich der Kundeninformation und wird nur auf Kundenanforderung aktualisiert oder ausgetauscht. These installation and operating instructions are for customer information only and will only be updated or replace upon request by the customer. Ces instructions d'installation et de fonctionnement sont destinées au client uniquement et ne seront mises à jour ou remplacées uniquement sur demande du client. Le presenti istruzioni per il montaggio e l'uso servono esclusivamente come informazione per il cliente e sono aggiornate o sostituite solo su richiesta del cliente.

Änderungen vorbehalten • gedruckt in der Schweiz | Subject to changes • printed in Switzerland | Peut être modifié • imprimé en Suisse | Con riserva di modifiche • Stampato in Svizzera