

---

**ROCIA**

APPARECCHI CON BRACCIO SNODATO | CON BRACCIO FLESSIBILE | SOLO TESTA







## **ROCIA.focus** SPOT ON: PER UN'ILLUMINAZIONE DI ALTA PRECISIONE

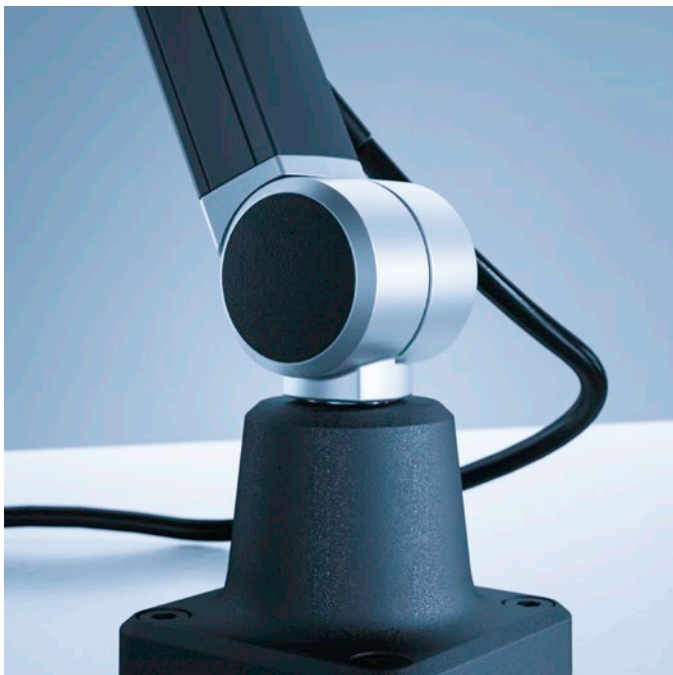
L'apparecchio d'illuminazione spot ROCIA.focus convince per la sua straordinaria resistenza: anche nell'ambiente industriale più impervio si mantiene stabile e fornisce un'illuminazione ottimale e focalizzata. Attacchi a regolazione precisa, ottiche con diversi angoli di diffusione e una dimmerazione senza sfarfallio consentono un controllo ottimale della potenza dei più moderni LED a intensità elevata.



## **ROZIA.focus**

### TECNOLOGIA PERFETTA – ILLUMINAZIONE PRECISA

- Tecnologia LED esente da manutenzione con potenti LED a intensità elevata
- Dimmerazione continua e senza sfarfallio
- Varianti con angoli di diffusione stretti e ampi
- Varianti con braccio snodato, braccio flessibile e solo testa a regolazione precisa
- Solida esecuzione completamente in metallo con diffusore a prova di urti e tipo di protezione elevato
- Collegamento alla tensione della macchina o di rete
- Alimentatore integrato e cavo interno



#### **Regolabile con precisione.**

Sia che sia dotato di braccio snodato a due aste con sospensione a molla sulla base, di un braccio flessibile elastico con testa snodata supplementare o di una testa snodata con frizione regolabile: l'apparecchio ROCIA.focus può essere sempre posizionato in modo altamente preciso. In base ai gradi di libertà necessari e alle possibilità di montaggio disponibili, ROCIA.focus emette la luce esattamente dove è necessaria.

#### **Estremamente efficiente.**

Ecco cosa l'apparecchio ROCIA.focus è in grado di offrire: un angolo di diffusione di 10° o 40° per un adattamento ottimale all'ambiente e al compito visivo, un esatto coordinamento delle ottiche e dei LED per intensità d'illuminazione fino a 30000 lx (nonostante le dimensioni contenute), una funzione di dimmerazione commutabile per una dimmerazione senza sfarfallio fino al 30%. Anche senza dimmerazione, ROCIA.focus, rispetto ad altri apparecchi alogeni simili, garantisce un risparmio di energia fino al 90%. Inoltre, grazie alla lunga durata dei LED di almeno 50000 h, non è necessario cambiare la lampadina!

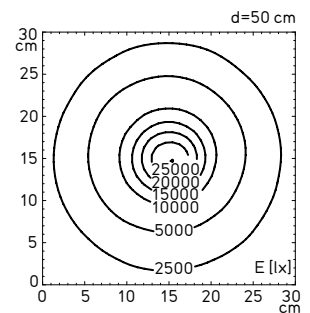
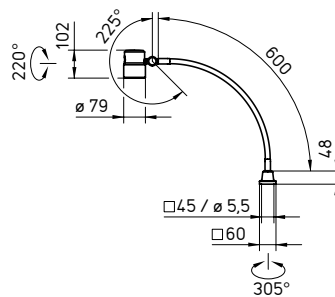
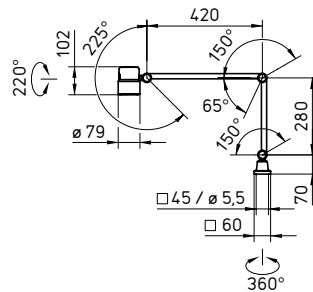


#### **Estremamente resistente.**

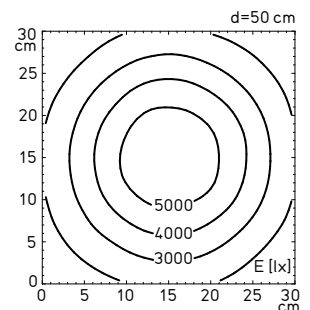
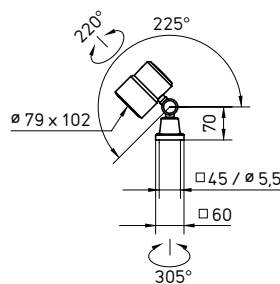
La testa della lampada e il braccio snodato in alluminio, il braccio flessibile in acciaio, l'articolazione in pressofuso, così come il cavo e le guarnizioni in materiali particolarmente resistenti, garantiscono l'elevata durata dell'apparecchio ROCIA.focus. La struttura completamente chiusa impedisce, inoltre, la penetrazione di liquidi, polvere o corpi estranei e protegge il sistema elettrico ed elettronico da danneggiamenti.

#### **Collegato in modo eccellente.**

Il sistema elettronico ad ampia gamma e il raddrizzatore integrato del ROCIA.focus forniscono una resa luminosa costante in una gamma di tensione di collegamento di 12 – 28 VAC o 12 – 40 VDC. Gli apparecchi con braccio snodato e braccio flessibile sono disponibili anche con alimentatore integrato, in modo che possano essere utilizzati direttamente senza essere collegati alla tensione di rete di 100 – 240 VAC.



Intensità di illuminazione con ottica 10°



Intensità di illuminazione con ottica 40°

### ROCIA.focus in breve

- Temperatura colore bianco neutro 5000 K
- Resa cromatica  $R_a > 80$
- Angolo di diffusione di 10° o 40°
- Custodia nera in alluminio anodizzato naturale, vetro di sicurezza di 3 mm di spessore
- Braccio snodato, braccio flessibile o testa snodata parzialmente bilanciati a molla
- Con interruttore nella testa dell'apparecchio (apparecchio con braccio snodato/braccio flessibile) per la commutazione e la dimmerazione oppure senza interruttore (apparecchio solo testa).
- Tensione di collegamento 100 – 240 VAC (con trasformatore) oppure 12 – 28 VAC / 12 – 40 VDC (senza trasformatore)
- Massima temperatura ambiente consentita  $T_{a_{max}}$  fino a 40 °C (senza trasformatore)
- Durata LED (L70) > 60000 h
- Tipo di protezione IP67; classe di protezione I (con trasformatore) o III (senza trasformatore)
- Consegna con cavo di collegamento di ca. 3 m e spina con messa a terra tipo CEE 7/7 (con trasformatore) oppure con estremità dei cavi libere (senza trasformatore)
- Diversi elementi di fissaggio disponibili come accessori




### Apparecchi con braccio snodato

 Macchine utensili		 Macchine per la lavorazione del legno		 Macchine tessili	
Equipaggiamento Potenza	Alimentatore Tensione di alimentazione	Dimensioni Particolarità	$E_m$ $E_{max}^*$	Modello N. di codice	
LED	integrato	–	5088 lx <sup>1</sup>	RFD 600/850/D	
9,5 W	100 – 240 V, 50/60 HZ	ottica 10°, dimmerabile	30053 lx <sup>1</sup>	113 181 000 - 006 791 31	
LED	integrato	–	3255 lx <sup>1</sup>	RFD 600/850/D	
9,5 W	100 – 240 V, 50/60 HZ	ottica 40°, dimmerabile	5600 lx <sup>1</sup>	113 181 000 - 006 801 67	
LED	–	–	5088 lx <sup>1</sup>	RFD 600/850/DS	
8,5 W	12 – 28 VAC, 12 – 40 VDC	ottica 10°, dimmerabile	30053 lx <sup>1</sup>	113 182 000 - 006 801 10	
LED	–	–	3255 lx <sup>1</sup>	RFD 600/850/DS	
8,5 W	12 – 28 VAC, 12 – 40 VDC	ottica 40°, dimmerabile	5600 lx <sup>1</sup>	113 182 000 - 006 802 08	

### Apparecchi con braccio flessibile

 Macchine utensili		 Macchine per la lavorazione del legno		 Macchine tessili	
Equipaggiamento Potenza	Alimentatore Tensione di alimentazione	Dimensioni Particolarità	$E_m$ $E_{max}^*$	Modello N. di codice	
LED	integrato	–	5088 lx <sup>1</sup>	RFF 600/850/D	
9,5 W	100 – 240 V, 50/60 HZ	ottica 10°, dimmerabile	30053 lx <sup>1</sup>	113 183 000 - 006 689 96	
LED	integrato	–	3255 lx <sup>1</sup>	RFF 600/850/D	
9,5 W	100 – 240 V, 50/60 HZ	ottica 40°, dimmerabile	5600 lx <sup>1</sup>	113 183 000 - 006 802 51	
LED	–	–	5088 lx <sup>1</sup>	RFF 600/850/DS	
8,5 W	12 – 28 VAC, 12 – 40 VDC	ottica 10°, dimmerabile	30053 lx <sup>1</sup>	113 184 000 - 006 802 72	
LED	–	–	3255 lx <sup>1</sup>	RFF 600/850/DS	
8,5 W	12 – 28 VAC, 12 – 40 VDC	ottica 40°, dimmerabile	5600 lx <sup>1</sup>	113 184 000 - 006 802 85	

### Apparecchi solo testa

 Macchine utensili		 Macchine per la lavorazione del legno		 Macchine tessili	
Equipaggiamento Potenza	Alimentatore Tensione di alimentazione	Dimensioni Particolarità	$E_m$ $E_{max}^*$	Modello N. di codice	
LED	–	–	5088 lx <sup>1</sup>	RFJ 600/850/S	
8,5 W	12 – 28 VAC, 12 – 40 VDC	ottica 10°	30053 lx <sup>1</sup>	113 185 000 - 006 686 13	
LED	–	–	3255 lx <sup>1</sup>	RFJ 600/850/S	
8,5 W	12 – 28 VAC, 12 – 40 VDC	ottica 40°	5600 lx <sup>1</sup>	113 185 000 - 006 802 93	

\*  $E_m$  = intensità di illuminazione media;  $E_{max}$  = intensità di illuminazione massima; <sup>1</sup> Campo di misurazione 30 cm x 30 cm/distanza di misurazione 50 cm

# ROCIA.planar

## LUCE SULL'INTERA SUPERFICIE

L'apparecchio d'illuminazione superficiale ROCIA.planar convince tutti coloro che la utilizzano per la sua solida struttura in metallo. La testa snodata 3D, l'elevata intensità d'illuminazione e la straordinaria qualità luminosa garantiscono una regolazione precisa e dettano nuovi standard in materia di ergonomia. Inoltre, l'efficiente tecnologia LED esente da manutenzione riduce le spese di esercizio e migliora il bilancio ambientale.

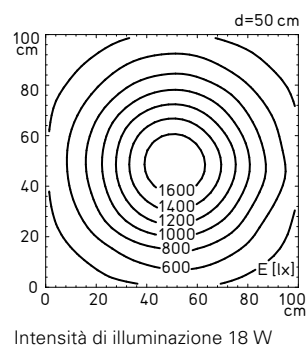
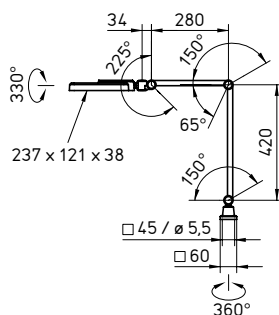




## ROCIA.planar

### PERFEZIONE TECNOLOGICA

- Tecnologia LED esente da manutenzione con luce intensa e omogenea
- Braccio snodato regolabile con precisione dotato di testa snodata 3D
- Solida esecuzione completamente in metallo con diffusore a prova di urti e tipo di protezione elevato
- Alimentatore integrato e cavo interno per il collegamento alla tensione di rete



#### ROCIA.planar in breve

- Temperatura colore bianco neutro 5000 K
- Resa cromatica  $R_a > 80$
- Antiabbagliamento tramite diffusore bianco opalino
- Custodia in alluminio verniciata di nero, diffusore in plastica PC
- Braccio snodato parzialmente bilanciato a molla
- Con interruttore nella testa dell'apparecchio
- Tensione di collegamento 100 – 240 VAC
- Durata LED (L70) > 50000 h
- Tipo di protezione IP67; classe di protezione I
- Consegna con cavo di collegamento di ca. 3 m e spina con messa a terra tipo CEE 7/7
- Diversi elementi di fissaggio disponibili come accessori



Macchine utensili



Macchine per la lavorazione del legno



Macchine tessili

Equipaggiamento Potenza	Alimentatore Tensione di alimentazione	Dimensioni Particolarità	$E_m$ $E_{max}^*$	Modello N. di codice
LED 18 W	integrato 100 – 240 V, 50/60 Hz	– –	783 lx <sup>1</sup> 1752 lx <sup>1</sup>	RPD 1700/850 113 458 000 - 006 689 76

\*  $E_m$  = intensità di illuminazione media;  $E_{max}$  = intensità di illuminazione massima; <sup>1</sup> Campo di misurazione 100 cm x 100 cm / distanza di misurazione 50 cm

**SEDE CENTRALE - GERMANIA**

Herbert Waldmann GmbH & Co. KG  
Postfach 50 62  
78057 VILLINGEN - SCHWENNINGEN  
GERMANIA  
Telefono +49 7720 601 - 0  
Telefono +49 7720 601 - 100 (Vendita)  
Telefax +49 7720 601 - 290  
www.waldmann.com  
sales.germany@waldmann.com

**FRANCIA**

Waldmann Eclairage S.A.S.  
Zone Industrielle  
Rue de l'Embranchement  
67116 REICHSTETT  
FRANCIA  
Telefono +33 3 88 20 95 88  
Telefax +33 3 88 20 95 68  
www.waldmann.com  
info-fr@waldmann.com

**ITALIA**

Waldmann Illuminotecnica S.r.l.  
Via della Pace, 18 A  
20098 SAN GIULIANO MILANESE (MI)  
ITALIA  
Telefono +39 02 98 24 90 24  
Telefax +39 02 98 24 63 78  
www.waldmann.com  
info-it@waldmann.com

**PAESI BASSI**

Waldmann BV  
Lingewei 19  
4004 LK TIEL  
PAESI BASSI  
Telefono +31 344 631019  
Telefax +31 344 627856  
www.waldmann.com  
info-nl@waldmann.com

**AUSTRIA**

Waldmann Lichttechnik Ges.m.b.H.  
Gewerbepark Wagram 7  
4061 PASCHING/LINZ  
AUSTRIA  
Telefono +43 7229 67400  
Telefax +43 7229 67444  
www.waldmann.com  
info-at@waldmann.com

**SVEZIA**

Waldmann Ljusteknik AB  
Skebokvarnsvägen 370  
124 50 BANDHAGEN  
SVEZIA  
Telefono +46 8 990 350  
Telefax +46 8 991 609  
www.waldmann.com  
info-se@waldmann.com

**SVIZZERA**

Waldmann Lichttechnik GmbH  
Benkenstrasse 57  
5024 KÜTTIGEN  
SVIZZERA  
Telefono +41 62 839 1212  
Telefax +41 62 839 1299  
www.waldmann.com  
info-ch@waldmann.com

**REGNO UNITO**

Waldmann Lighting Ltd.  
10 Millfield House  
Croxley Green Business Park  
WATFORD WD18 8YX  
REGNO UNITO  
Telefono +44 1923 800030  
Telefax +44 1923 800016  
www.waldmann.com  
info-uk@waldmann.com

**USA**

Waldmann Lighting Company  
9 W. Century Drive  
WHEELING, ILLINOIS 60090  
USA  
Telefono +1 847 520 1060  
Telefax +1 847 520 1730  
www.waldmannlighting.com  
waldmann@waldmannlighting.com

**CINA**

Waldmann Lighting (Shanghai) Co., Ltd.  
Part A11a, No. Five Normative Workshop  
199 Changjian Road, Baoshan  
SHANGHAI, P.R.C. 200949  
CINA  
Telefono +86 21 5169 1799  
Telefax +86 21 3385 0032  
www.waldmann.com  
info-cn@waldmann.com

**SINGAPORE**

Waldmann Lighting Singapore Pte. Ltd.  
77A Neil Road  
SINGAPORE 088903  
SINGAPORE  
Telefono +65 6275 8300  
Telefax +65 6275 8377  
www.waldmann.com  
sales-sg@waldmann.com

**INDIA**

Waldmann Lighting Pvt. Ltd.  
Plot No. 52  
Udyog Vihar  
Phase-VI, Sector-37  
GURGAON-122001, HARYANA  
INDIA  
Telefono +91 124 412 1600  
Telefax +91 124 412 1611  
www.waldmann.com  
sales-in@waldmann.com