
TRAGARMSYSTEME FÜR MEDIZINISCHE ANWENDUNGEN
QUALITÄT UND PRÄZISION



TRAGARMSYSTEME.

WIR SETZEN IHR PROJEKT UM.

Sie haben das Device.

Wir das passende Tragarmsystem.

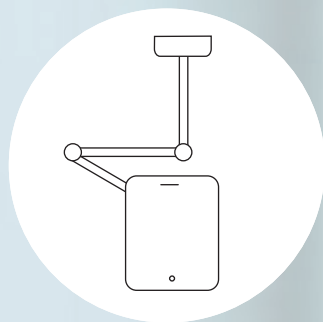
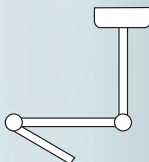
Derungs bietet Ihnen ein komplettes Servicepaket von der Anbindung Ihres Objektes bis hin zur Zulassung. Vertrauen Sie auf unsere langjährige Erfahrung mit Tragarmsystemen. Wählen Sie aus unserem hochwertigen Standardportfolio

oder erarbeiten Sie gemeinsam mit uns Ihre individuelle Produktlösung für völlig neue Anwendungen. Dabei haben wir die Gebrauchstauglichkeit der Produkte und die kostengünstige Produzierbarkeit immer im Blick.

Anwendungen aus Medizinbereich



Derungs Armsystem



Anbindung des Neuproduktes

TENO. TRAGARMSYSTEM.

Ein elegantes Tragarmsystem

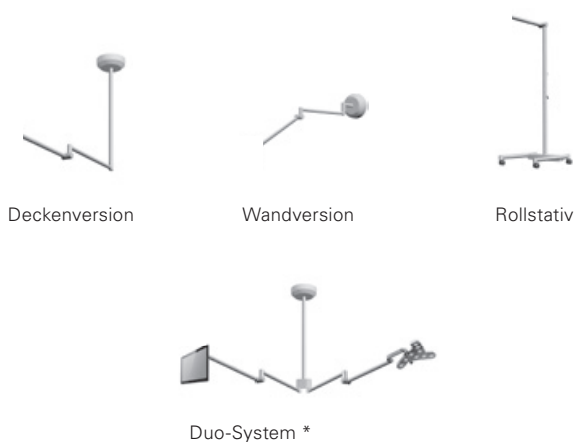
Der individuell einstellbare Federarm ermöglicht optimalen Halt – unabhängig von der angehängten Traglast. TENO hat dank einem Aktionsradius von 152 cm, Gelenken mit 360° Rotation und +45° / -65° Bewegungswinkel einen optimalen Aktionsbereich. TENO gibt es auf Anfrage als Duo-Version.



TENO Tragarmsystem kompakt

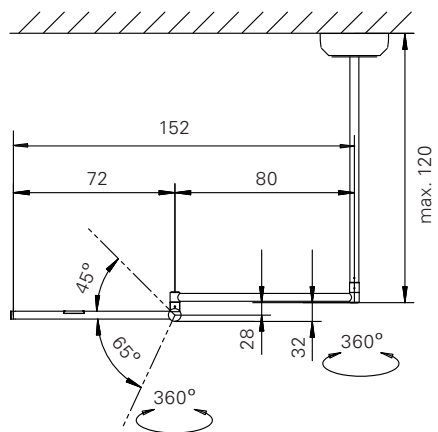
- Mit wenig Kraft positionierbar
- Hohe Positionstreue
- Anwendungsspezifische Traglast-Einstellung von bis zu 30 nm
- Einfache Montage
- Befestigung an Wand, Decke oder Rollstativ möglich
- Duo-System *
- Ondal-kompatible Anbindung*

* Auf Anfrage

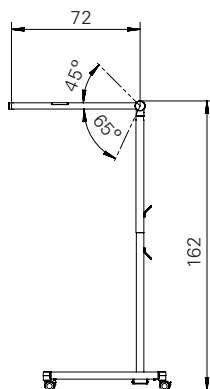


TENO Tragarmsystem technisch

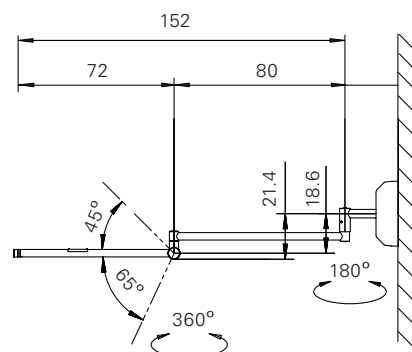
Länge Federarm bis Schwerpunkt (mm)*	Traglast am Schwerpunkt (N)	Kabeldurchmesser max. (mm)
800	40	8
900	35	8
1000	30	8
1100	25	8



Decke



Mobil



Wand

TENO. DIE SMARTE LÖSUNG.

Tragarmsysteme für medizinische Anwendungen. TENO ist das optimale Tragarmsystem für die Aufnahme von Untersuchungs- und Klein-OP-Leuchten sowie für Flachbildschirme oder Patienten Multimedia-Systeme.

TECHNISCHE
DATEN ONLINE

derungslicht.com

geeignet für
Labore, Arztpraxen,
Kliniken, etc.

**GEPRÜFTES
MEDIZINPRODUKT**

entspricht
EN 60601-1



Wir entwickeln

**SWISS
ENGINEERING**

Ihre neue
Objektanbindung

VISO. TRAGARMSYSTEM.

Das bewährte Tragarmsystem

Langlebig, sicher und sparsam. Das Halterungssystem VISO ist mit einem integrierten Konverter ausgestattet. Das hochwertige Aluminium-Gestänge hat langlebige, federentlastete Reibgelenke für müheloses Positionieren und Arretieren.



VISO Tragarmsystem kompakt

- Einfach positionierbar
- Mehrfach federentlastet
- Anwendungsspezifische Traglast-Auslegung bis zu 10 nm
- Einfache Montage
- Befestigung an Wand, Decke oder Rollstativ möglich
- Individueller Befestigungsadapter *

* Auf Anfrage



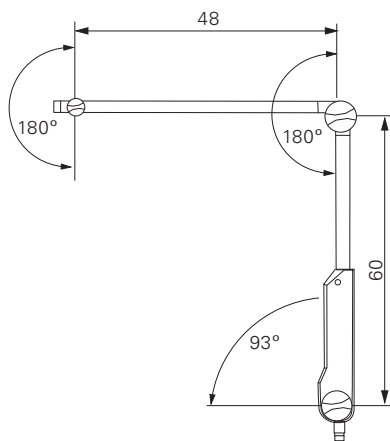
Deckenversion



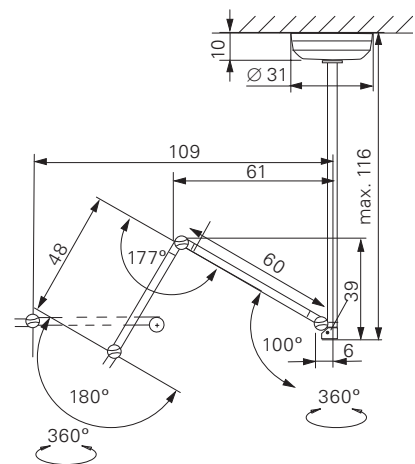
Pinversion



Rollstativ *



Pin-Version



Decke

Tragarmsysteme – Beispiele von kundenspezifischen Anwendungen

In Zusammenarbeit mit der Marke NEUROWERK wurden für das neurophysiologische Messsystem NEUROWERK EMG und den Fotostimulator NEUROWERK F40 ein Armsystem zur individuellen Anbindung entwickelt.



Fotostimulator
NEUROWERK F40



NEUROWERK EMG

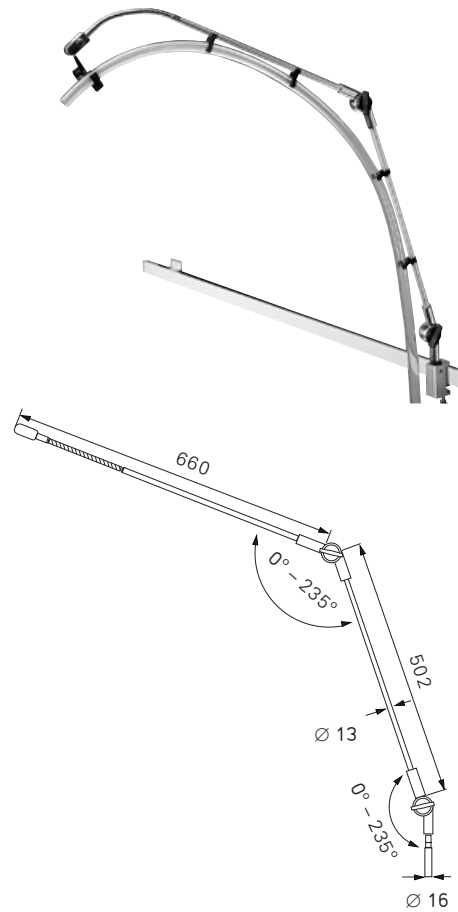
ADJUSTOMAX. SCHLAUCHHALTERSYSTEM.

Das sichere Schlauchhaltersystem

Das leichte Schlauchhaltersystem ADJUSTOMAX – AM 2L zeichnet sich durch zwei langlebige Friktionsgelenke und hochwertige Materialien aus. Bei invasiver Beatmung kann ein stabiler Halt der Schlauchsysteme lebensnotwendig sein. In solchen Situationen bietet das etablierte Schlauchhaltersystem absolute Sicherheit.

ADJUSTOMAX – AM 2L Schlauchhaltersystem kompakt

- Stabile Bauweise aus mattverchromtem, naturexloxiertem Aluminium
- Gelenkentlastung mittels Drehmomenten
- Zapfen \varnothing 16 mm-W
- Befestigung an Wand, Decke oder Rollstativ möglich
- Inklusive:
Doppelkugelhalter, 6 Stück Kabelhalter, 6 Stück Schlauchhalter



Pin-Version

Stammsitz Deutschland

Herbert Waldmann GmbH & Co. KG
Peter-Henlein-Straße 5
78056 Villingen-Schwenningen
Deutschland
Telefon +49 7720 601-0
Telefon +49 7720 601-100 (Vertrieb)
Telefax +49 7720 601-290
www.waldmann.com

sales.germany@waldmann.com



Kompetenz-Center Pflege & Gesundheit:

Derungs Licht AG
Hofmattstrasse 12
9200 Gossau
Schweiz
Telefon +41 71 388 11 66
Fax +41 71 388 11 77
www.derungslicht.com
mailbox@derungslicht.com

Die Derungs Licht AG ist ein
Unternehmen der Waldmann Group.

