

Waldmann **W**
ENGINEER OF LIGHT.

POL

LUMATRIS | OPRAWA MONTOWANA NATYNKOWO

••••
LED





LUMATRIS EWOLUCJA OŚWIETLENIA MASZYN I URZĄDZEŃ.

W inżynierii mechanicznej, zdolność konkurencyjna równa się sumie innowacyjnych komponentów i funkcji. Najnowsza technologia LED toruje sobie drogę do zróżnicowanego światła maszyn przy pomocy LUMATRIS. Technologia ta, w sposób oszczędny, przemienia charakterystykę oświetlenia LED z punktowego na niezwykle homogeniczne oświetlenie większych przestrzeni.

- bezobsługowe: LED o czasie użytkowania do 50000 godz
- Technologia Light Forming dla optymal-

nego sterowania światłem i technologia całkowicie niwelująca refleksy

- szczególnie przyjazne środowisku warianty w trybie eco
- światło bez drgań, bez promieniowania IR lub UV
- nieograniczona sprawność funkcjonowania, nawet przy częstym przełączaniu
- bezpośrednia wtyczka 24 VDC zabezpieczona przed odwrotną polaryzacją, bez dodatkowych elementów
- tylne lub boczne podłączenie przez złącze M12

- do wbudowania w maszynę lub do montażu
- mocna obudowa z aluminium i ze szkła bezpiecznego, do zastosowania w najcięższych warunkach pracy
- system zabezpieczenia IP68-1m i IPX9K
- do zastosowania w temperaturach otoczenia do 60 ° C
- dzięki niskiej temperaturze obudowy, chłodziwa i smary nie wypalają się
- odporność testowana przy użyciu wielu chłodziw i smarów

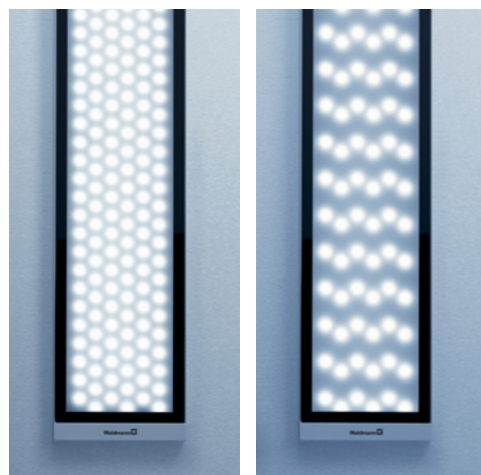


OPTYMALNE OŚWIETLENIE – OCHRONA ŚRODOWISKA.

Dobór lamp LED o wyjątkowo wysokiej sprawności i zastosowanie Technologii Light Forming* sprawiają, że LUMATRIS jest jednym z najbardziej energooszczędnych rozwiązań oświetleniowych w tej klasie oświetlenia.

Dodatkowo, zużycie energii może być nadal redukowane w większych wariantach, poprzez zastosowanie standardowego trybu eco, o ile nie jest konieczna pełna moc oświetleniowa dla mniej precyzyjnych czynności wzrokowych. Rozwiązanie to wyłącza co drugą lampę LED, które nawet w trybie eco, zapobiega niebezpiecznemu efektowi stroboskopowemu, który może wystąpić, gdy światło jest przyciemnione. Oprawa może być przełączona na tryb eco przez zasilanie 24 V do jednego pina lub zwarcie dwóch 2 pinów.

* do wyboru - patrz: specyfikacja wariantów



LUMATRIS PO PROSTU WIĘCEJ MOŻLIWOŚCI.



Więcej zastosowań

Dzięki wariantom o sześciu różnych wymiarach, LUMATRIS umożliwia korzystanie z nowoczesnej technologii LED w każdej maszynie. Jest klasą samo dla siebie w wielkopowierzchniowych halach roboczych, dzięki ogromnemu strumieniowi świetlnemu i sprawdza się także w ograniczonych przestrzeniach, dzięki obudowom o małych wymiarach.

Zaawansowane technologicznie elementy elektroniczne wmontowane są w obudowę, która optymalnie zarządza ciepłem, co czyni LUMATRIS odpowiednim dla wyższych temperatur otoczenia – do 60°C, co powoduje, że okres użytkowania LED nie skraca się.

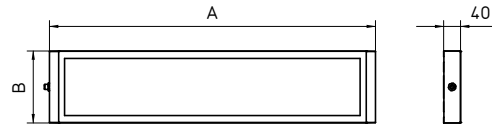
System zabezpieczenia IP68-1m i IPX9K zezwala na eksploatację w najcięższych warunkach roboczych.



Więcej możliwości oświetlenia

W opcji, oprawa dostępna jest z Technologią Light Forming w miejsce dyfuzora. Dodatkowo do najlepszych zdolności niwelowania refleksów i podwyższonej sprawności, charakterystyka węższego rozproszenia oferowanego przez LUMATRIS ułatwia wykonywanie wielu różnorodnych zadań.

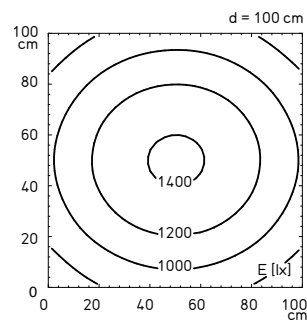
DANE TECHNICZNE



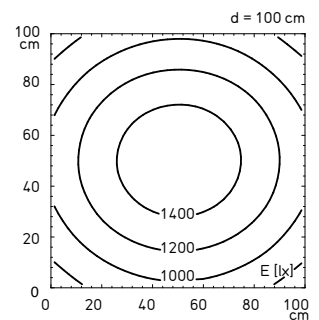
Uwaga: by uzyskać dokładne wymiary montażowe należy poprosić o szczegółowy rysunek.

Cechy

- 24, 48, 72, 90, 96 lub 180 x LED
- temperatura barwy: biała światła dziennego, 5800 K
- bez refleksów z dyfuzorem lub Technologią Light Forming
- obudowa wykonana z niebarwionego, anodowanego aluminium, części boczne malowane na srebrno wykonane z odlewu ciśnieniowego, szkło bezpieczne 4 mm
- do wbudowania lub montażu
- warianty 31 i 62 W z przełącznikiem dwustopniowym (tryb eco)
- system zabezpieczenia IP68-1 i IPX9K, zgodnie z normą DIN 40050-9, klasa ochronna III
- dostawa bez kabla zasilającego, podłączenie tylne lub boczne przez złącze M12



Natężenie światła – na przykładzie 50 W bez Technologii Light Forming



Natężenie światła – na przykładzie 50 W z Technologią Light Forming

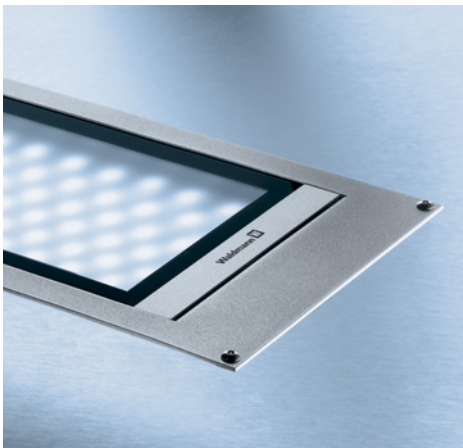
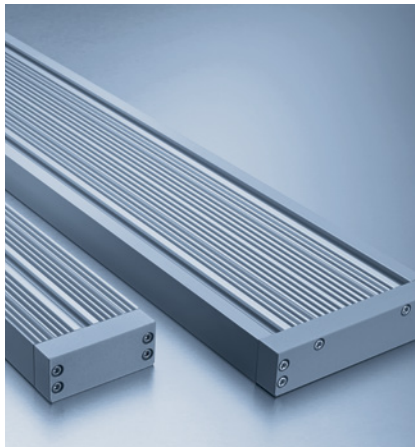
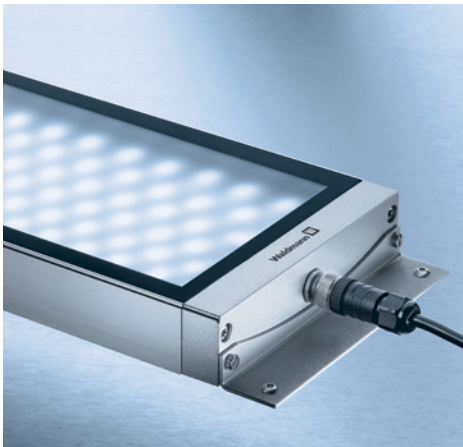
22 – 26 VDC

cETLus

MOC	URZĄDZENIE STERUJĄCE	WYMIARY	CECHY SPECJALNE	E_m / E_{max}^*	MODEL	NR ZAMÓWIENIA
8 W	–	A = 246 x B = 95 mm	podłącz. tył, Light Forming	163/220 lx ¹	MSAL 24 S	113 094 000 - 005 967 88
8 W	–	A = 246 x B = 95 mm	podłącz. bok, Light Forming	163/220 lx ¹	MSAL 24 S	113 094 000 - 005 967 22
8 W	–	A = 246 x B = 95 mm	podłącz. bok	153/205 lx ¹	MSAL 24 S	113 094 000 - 005 967 91
8 W	–	A = 246 x B = 95 mm	podłącz. tył	153/205 lx ¹	MSAL 24 S	113 094 000 - 005 967 94
16 W	–	A = 420 x B = 95 mm	podłącz. tył, Light Forming	341/454 lx ¹	MSAL 48 S	113 095 000 - 005 968 03
16 W	–	A = 420 x B = 95 mm	podłącz. bok, Light Forming	341/454 lx ¹	MSAL 48 S	113 095 000 - 005 967 61
16 W	–	A = 420 x B = 95 mm	podłącz. bok	319/423 lx ¹	MSAL 48 S	113 095 000 - 005 968 06
16 W	–	A = 420 x B = 95 mm	podłącz. tył	319/423 lx ¹	MSAL 48 S	113 095 000 - 005 968 09
24 W	–	A = 596 x B = 95 mm	podłącz. tył, Light Forming	507/671 lx ¹	MSAL 72 S	113 096 000 - 005 968 57
24 W	–	A = 596 x B = 95 mm	podłącz. bok, Light Forming	507/671 lx ¹	MSAL 72 S	113 096 000 - 005 967 64
24 W	–	A = 596 x B = 95 mm	podłącz. bok	463/607 lx ¹	MSAL 72 S	113 096 000 - 005 968 62
24 W	–	A = 596 x B = 95 mm	podłącz. tył	463/607 lx ¹	MSAL 72 S	113 096 000 - 005 968 70
32 W	–	A = 770 x B = 95 mm	podłącz. tył, Light Forming	662/862 lx ¹	MSAL 96 S	113 097 000 - 005 968 74
32 W	–	A = 770 x B = 95 mm	podłącz. bok, Light Forming	662/862 lx ¹	MSAL 96 S	113 097 000 - 005 967 67
32 W	–	A = 770 x B = 95 mm	podłącz. bok	616/796 lx ¹	MSAL 96 S	113 097 000 - 005 968 77
32 W	–	A = 770 x B = 95 mm	podłącz. tył	616/796 lx ¹	MSAL 96 S	113 097 000 - 005 968 80
25 W	–	A = 420 x B = 170 mm	podłącz. tył, Light Forming	603/806 lx ¹	MSAL 90 S	112 573 000 - 004 994 89
25 W	–	A = 420 x B = 170 mm	podłącz. bok, Light Forming	603/806 lx ¹	MSAL 90 S	112 573 001 - 005 142 71
25 W	–	A = 420 x B = 170 mm	podłącz. bok	572/763 lx ¹	MSAL 90 S	112 573 000 - 006 086 66
25 W	–	A = 420 x B = 170 mm	podłącz. tył	572/763 lx ¹	MSAL 90 S	112 573 000 - 006 086 73
50 W	–	A = 770 x B = 170 mm	podłącz. tył, Light Forming	1175/1530 lx ¹	MSAL 180 S	112 574 000 - 004 994 93
50 W	–	A = 770 x B = 170 mm	podłącz. bok, Light Forming	1175/1530 lx ¹	MSAL 180 S	112 574 001 - 005 111 40
50 W	–	A = 770 x B = 170 mm	podłącz. bok	1092/1417 lx ¹	MSAL 180 S	112 574 000 - 006 086 80
50 W	–	A = 770 x B = 170 mm	podłącz. tył	1092/1417 lx ¹	MSAL 180 S	112 574 000 - 006 086 77

* E_m = średnie natężenie światła; E_{max} = maksymalne natężenie światła;¹ pole pomiarowe 100 x 100 cm / odległość pomiarowa 100 cm

LUMATRIS OPRAWY ŁATWE DO WBUDOWANIA W MASZYNY.

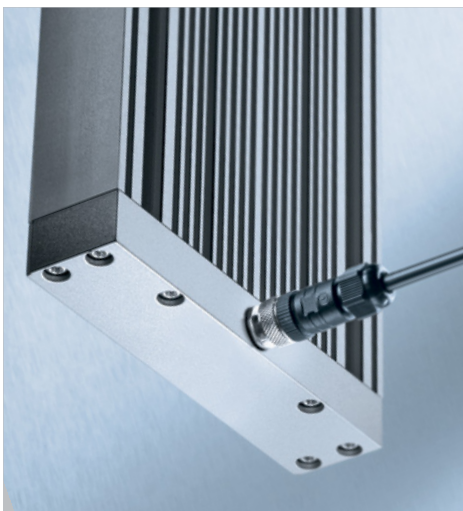


Więcej możliwości instalacji

Nagwintowane przepusty i otwory teowe na tylnej stronie LUMATRIS umożliwiają wbudowanie opraw w maszynę, bez użycia dodatkowych narzędzi.

W celu zoptymalizowania indywidualnej instalacji dla hal roboczych, dostępne są dalsze opcje: użycie ramy montażowej*, LUMATRIS może być zlicowane z powierzchnią maszyny. Brud, wióry, odpryski w ogóle nie są groźne dla tego typu posadowienia. Co więcej, LUMATRIS może być łatwo zainstalowane przy pomocy pary wsporników montażowych*. Inną, dogodną opcją instalacji na ścianie maszyny jest głowica obrotowa*, która umożliwi łatwe i precyzyjne uregulowanie oprawy.

* Akcesoria



Więcej możliwości instalacji

LUMATRIS można niezwykle łatwo podłączyć dzięki złączu M12. Połączenie jest chronione przed odwrotną polaryzacją, tak więc, kontakt z uszkodzonym terminalem nie powoduje negatywnych skutków. Pozytywną cechą tej złączki jest to, że kabel może być z łatwością wymieniony w przypadku awarii.

Może być podłączone z boku lub z tyłu, aby nie kolidować z innymi instalacjami. Dodatkowe wersje połączeń są możliwe, na przykład wstępnie zmontowane lub przygotowane do instalacji u klienta, także z systemem ochrony przewodu.

AKCESORIA

RAMA MONTAŻOWA



CECHA SPECJALNA	NR ZAMÓWIENIA
do opraw o wymiarach 246 x 95 mm	408 001 016 - 005 956 19
do opraw o wymiarach 420 x 95 mm	408 001 017 - 005 956 13
do opraw o wymiarach 596 x 95 mm	408 001 018 - 005 956 10
do opraw o wymiarach 770 x 95 mm	408 001 019 - 005 956 16
do opraw o wymiarach 420 x 170 mm	408 001 037 - 005 181 21
do opraw o wymiarach 770 x 170 mm	408 001 034 - 005 142 65

ZESTAW WSPORNIKÓW MONTAŻOWYCH



CECHA SPECJALNA	NR ZAMÓWIENIA
do opraw o szerokości 95 mm	408 001 015 - 005 955 87
do opraw o szerokości 170 mm	408 001 035 - 005 142 68

GŁOWICA PRZEGUBOWA



CECHA SPECJALNA	NR ZAMÓWIENIA
regulowana	408 001 033 - 005 142 62

ZŁĄCZE M12



CECHA SPECJALNA	NR ZAMÓWIENIA
prosta (do opraw < 48 W)	336 615 019 - 005 220 18
kątowa (do opraw < 48 W)	336 615 029 - 005 220 15
prosta (do opraw > 48 W)	336 882 010 - 005 975 41

PRZEWÓD PODŁĄCZENIOWY ZE ZŁĄCZEM M12



CECHA SPECJALNA	NR ZAMÓWIENIA
długość kabla 3 m/złączka prosta (do opraw < 48 W)	336 703 010 - 005 821 09
długość kabla 7 m/złączka prosta (do opraw < 48 W)	336 703 020 - 005 433 41
długość kabla 3 m/złączka kątowa (do opraw < 48 W)	336 704 010 - 005 433 38
długość kabla 7 m/złączka kątowa (do opraw < 48 W)	336 704 020 - 005 433 44
długość kabla 3 m/złączka prosta (do opraw > 48 W)	336 890 010 - 005 980 58
długość kabla 7 m/złączka prosta (do opraw > 48 W)	336 890 020 - 005 980 63

CENTRALA W NIEMCZECH

Herbert Waldmann GmbH & Co. KG
Postfach 50 62
78057 VILLINGEN -SCHWENNINGEN
NIEMCY
Tel. +49 7720 601-0
Tel. +49 7720 601-100
Fax +49 7720 601-290 (Dział Sprzedaży)
www.waldmann.com
info@waldmann.com

FRANCJA

Waldmann Eclairage S.A.S.
Zone Industrielle
Rue de l'Embranchement
67116 REICHSTETT
FRANCJA
Tel. +33 3 88 20 95 88
Fax +33 3 88 20 95 68
www.waldmann.com
info-fr@waldmann.com

WŁOCHY

Waldmann Illuminotecnica S.r.l.
Via della Pace, 18 A
20098 SAN GIULIANO MILANESE (MI)
WŁOCHY
Tel. +39 02 98 24 90 24
Fax +39 02 98 24 63 78
www.waldmann.com
info-it@waldmann.com

HOLANDIA

Waldmann BV
Lingewei 19
4004 LK Tiel
HOLANDIA
Tel. +31 344 631019
Fax +31 344 627856
www.waldmann.com
info-nl@waldmann.com

AUSTRIA

Waldmann Lichttechnik Ges.m.b.H.
Gewerbepark Wagram 7
4061 PASCHING/LINZ
AUSTRIA
Tel. +43 7229 67400
Fax +43 7229 67444
www.waldmann.com
info-at@waldmann.com

SZWECJA

Waldmann Ljusteknik AB
Skebokvarnsvägen 370
124 50 BANDHAGEN
SZWECJA
Tel. +46 8 990 350
Fax +46 8 991 609
www.waldmann.com
info-se@waldmann.com

SZWAJCARIA

Waldmann Lichttechnik GmbH
Benkenstrasse 57
5024 KÜTTIGEN
SZWAJCARIA
Tel. +41 62 839 1212
Fax +41 62 839 1299
www.waldmann.com
info-ch@waldmann.com

WIELKA BRYTANIA

Waldmann Lighting Ltd.
10 Millfield House
Croxley Green Business Park
WATFORD WD18 8YX
WIELKA BRYTANIA
Tel. +44 1923 800030
Fax +44 1923 800016
www.waldmann.com
info-uk@waldmann.com

USA

Waldmann Lighting Company
9 W. Century Drive
WHEELING, ILLINOIS 60090
USA
Tel. +1 847 520 1060
Fax +1 847 520 1730
www.waldmannlighting.com
waldmann@waldmannlighting.com

CHINY

Waldmann Lighting (Shanghai) Co. Ltd.
Part A11a, No. Five Normative Workshop
199 Changjian Road, Baoshan
SHANGHAI, P.R.C. 200949
CHINY
Tel. +86 21 5169 1799
Fax +86 21 3385 0032
www.waldmann.com
info@waldmann.com.cn

SINGAPUR

Waldmann Lighting Singapore Pte. Ltd.
77A Neil Road
SINGAPORE 088903
SINGAPORE
Tel. +65 6275 8300
Fax +65 6275 8377
www.waldmann.com
sales-sg@waldmann.com

INDIE

Waldmann Lighting Pvt. Ltd.
Plot No. 52
Udyog Vihar
Phase-VI, Sector-37
GURGAON - 122001, HARYANA
INDIE
Tel. +91 124 412 1600
Fax +91 124 412 1611
www.waldmann.com
sales-in@waldmann.com